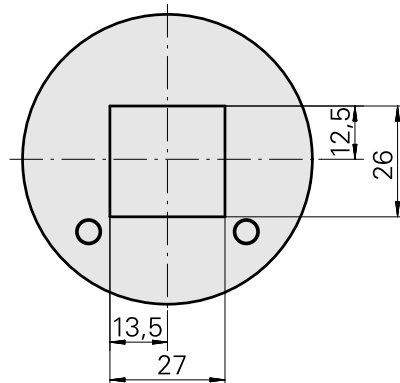


Supporto portapezzo HSK 63 T Quadrato 25

Caratteristiche tecniche

Gambo HSK	HSK 63
Forma HSK	T
Attacco	Quadrato 25x25
Raffreddamento	esterno
Pressione	80 bar
X [mm]	100
Prodotti INDEX TRAUB	G220 • R300 • G320.2 • G220.3 • TNX220.3 • G420 • G320.3 compact



Documenti

Non sono disponibili download per questo prodotto

Accessori

Necessario per l'esercizio

[Chiave a tubo quadro](#)

Id prodotto : 10352082

Id prodotto precedente : WS7800.0010

Categoria acces. portautensile	Attacco HSK 63 A/C
Strumento per adattatore KSS	

Accessori opzionali

Tool holder accessories

[Set adattatore refrigerante HSK-A63](#)

Id prodotto : 11074450

Id prodotto precedente : WS7800.0020

Categoria acces. portautensile	Attacco HSK 63 A/C
Kit trasporto lubrorefrigeran.	

[Set adattatore refrigerante HSK63, massimo 120 bar](#)

Id prodotto : 12024087

Id prodotto precedente :

Categoria acces. portautensile	Attacco HSK 63 A/C
Kit trasporto lubrorefrigeran.	