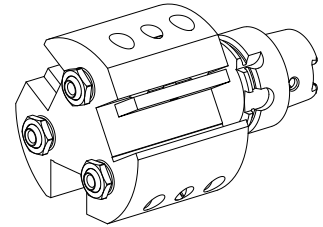


## Supporto portapezzo HSK 40 T Quadrato 16, triplo, per rotazione destrorsa

### Caratteristiche tecniche

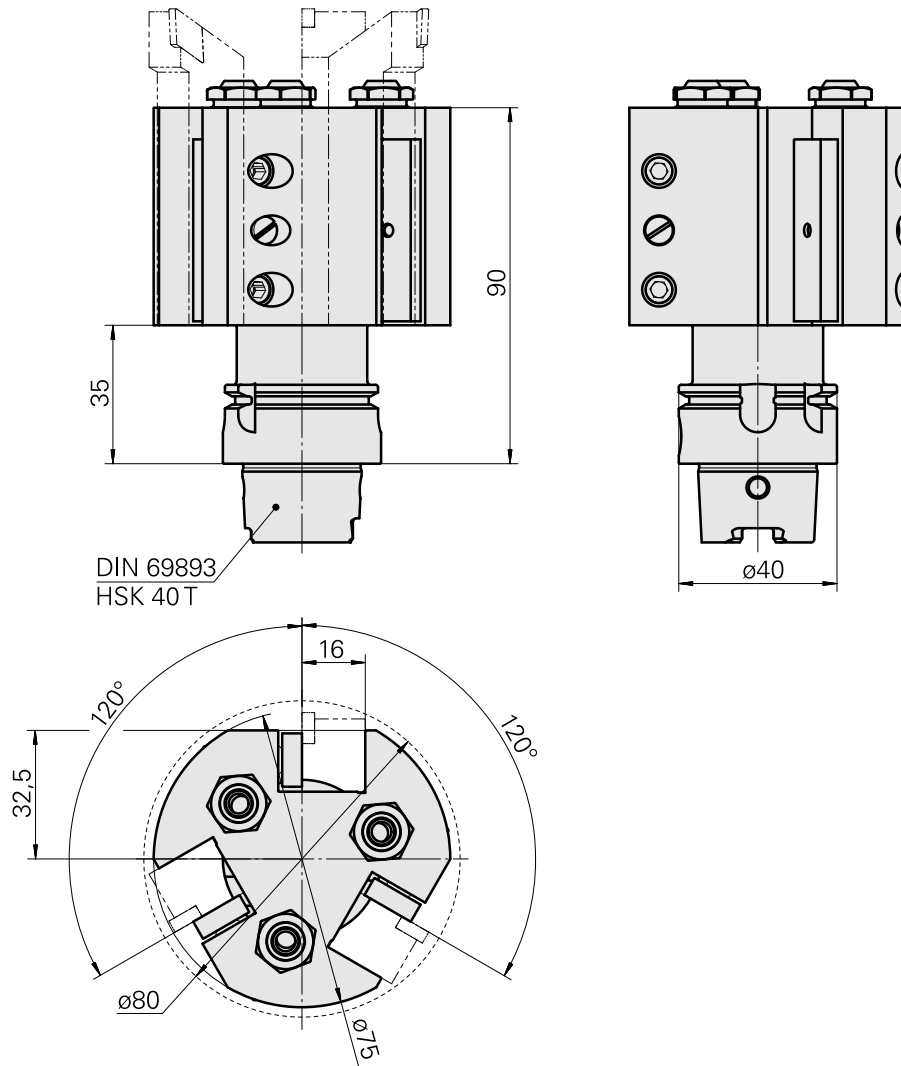
<b>Gambo HSK</b>	HSK 40
<b>Forma HSK</b>	T
<b>Attacco</b>	Quadrato 16x16
<b>Raffreddamento</b>	esterno
<b>Pressione</b>	80 bar
<b>X [mm]</b>	90
<b>Z [mm]</b>	32,5
<b>Prodotti INDEX TRAUB</b>	G220.3 • G220 • R200 • TNX220.3



### Istruzioni

Non idoneo per INDEX G160, G250 e G400!

Le stazioni vicine nel magazzino utensili sono utilizzabili solo in misura limitata!



## Documenti

Non sono disponibili download per questo prodotto

## Accessori

Necessario per l'esercizio

### [Chiave a tubo quadro](#)

Id prodotto : 10532354

Id prodotto precedente : WS7400.0010

Categoria acces. portautensile Strumento per adattatore KSS	Attacco HSK 40 A/C
--	-----------------------

### Accessori opzionali

#### Tool holder accessories

### [Set adattatore refrigerante](#)

Id prodotto : 10581780

Id prodotto precedente : WS7400.0020

Categoria acces. portautensile Kit trasporto lubrorefrigeran.	Attacco HSK 40 A/C
--	-----------------------

### [Adduzione refrigerante, massimo 120 bar](#)

Id prodotto : 12024083

Id prodotto precedente :

Categoria acces. portautensile Kit trasporto lubrorefrigeran.	Attacco HSK 40 A/C
--	-----------------------

### Altri accessori

11087974  
W2350014

**INDEX**

---

Ugello Palla

Id prodotto : 11031912  
Id prodotto precedente : W67500.3208

---

Vite ad incavo M14x1

Id prodotto : 10105238  
Id prodotto precedente : W67530.0818

---

Bussola 10 D x 6 D x 12,5

Id prodotto : 10670360  
Id prodotto precedente : W67530.0824

---