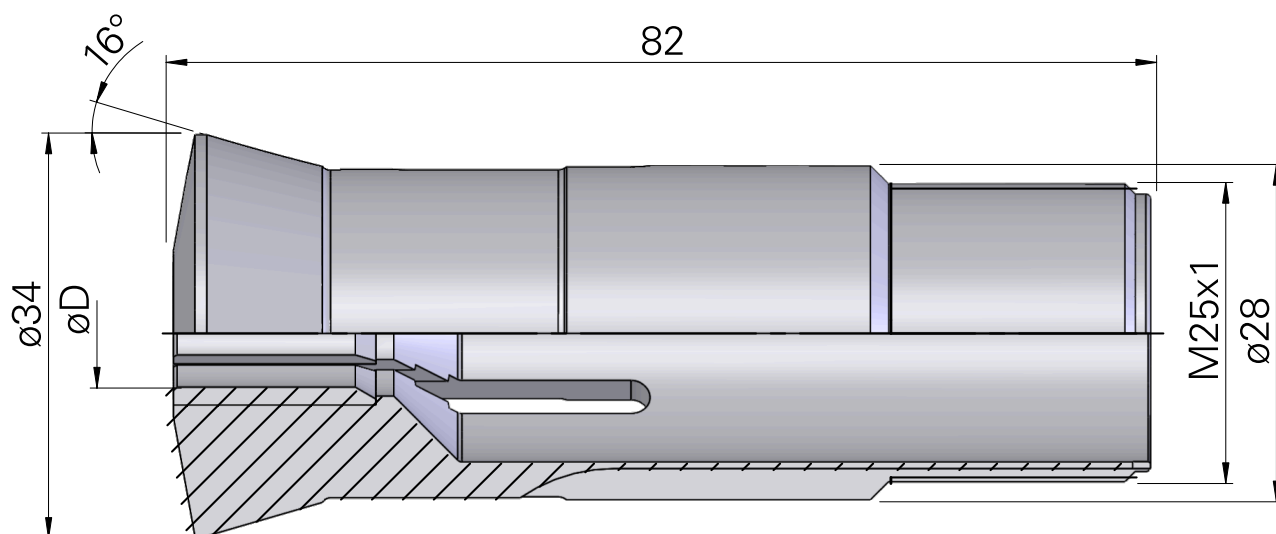
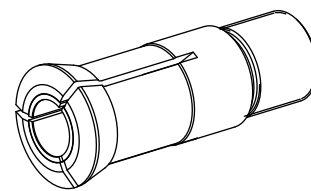


Bussola di guida T223 $\varnothing=12,00$

Caratteristiche tecniche

| | |
|------------------------------|--------------------------------|
| Altezza mont. sistema serr. | T223 |
| Lin. prod. di altri produkt. | |
| Tipo di serraggio | Con inserto HM |
| Diametro nominale (mm) | 12 Millimeter |
| Metodo di serraggio | Serraggio esterno |
| Modello pinza di serraggio | regolabile |
| Variante pinza di serraggio | Scanalatura vulcan. (standard) |
| Lin. prod. di altri produkt. | Schlenker |



Documenti

Non sono disponibili download per questo prodotto