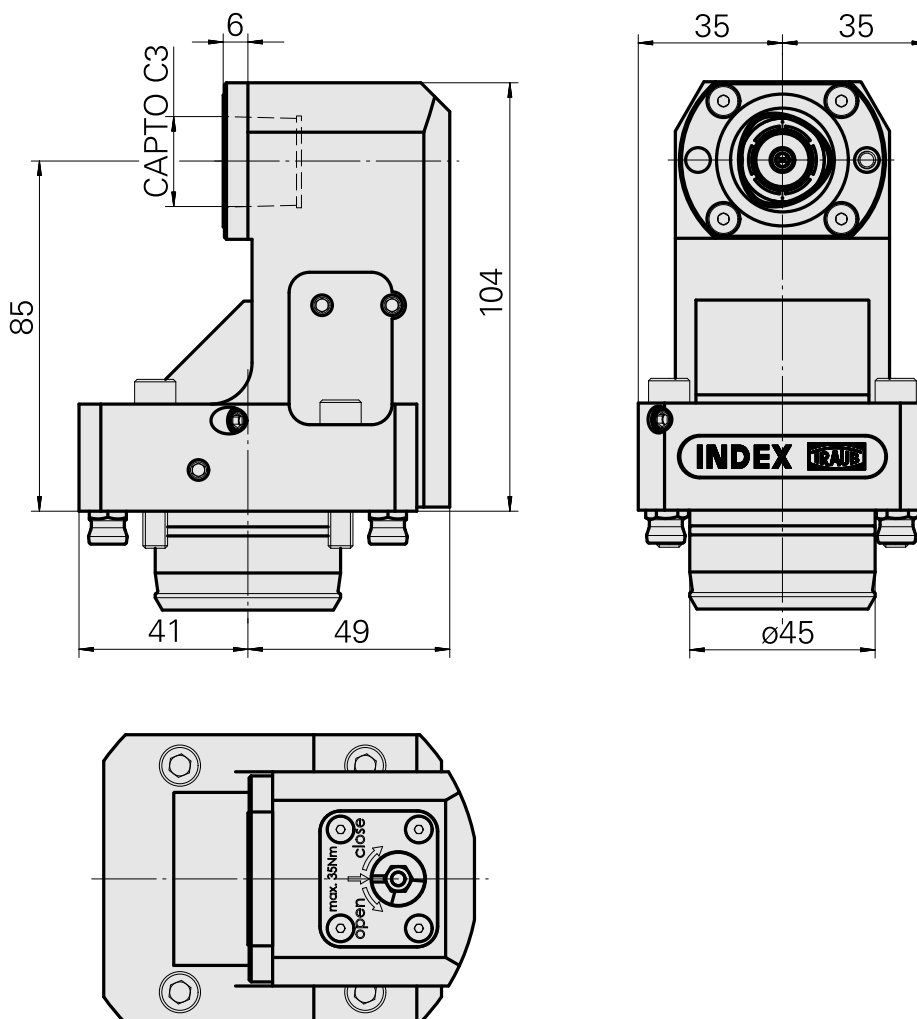
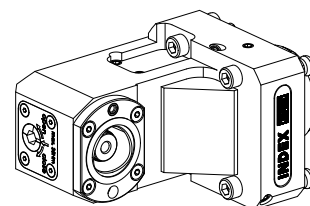


## Supporto di base KPS 45 INDEX CAPTO C3

### Caratteristiche tecniche

<b>Gambo KPS</b>	KPS 45
<b>Azionamento</b>	non azionato
<b>Raffreddamento</b>	interno
<b>Attacco</b>	INDEX CAPTO C3
<b>Pressione</b>	80/120 bar
<b>X [mm]</b>	85
<b>Y [mm]</b>	–
<b>Z [mm]</b>	6
<b>Prodotti INDEX TRAUB</b>	TNL18 • TNL20 • TNL32-11 • TNL32 • TNL32-11 compact • TNL20-11 • TNL32 compact • TNK40.2-10 • TNL20.2 • TNK40.2



## Documenti

### Schede prodotto

[FR \(pdf\)](#)

[EN \(pdf\)](#)

[DE \(pdf\)](#)

## Accessori

### Accessori opzionali

#### Altri accessori

#### [Adattatore INDEX CAPTO C3 rotante](#)

Id prodotto : 10925971

Id prodotto precedente : WZ9990.3000F

---

#### [Adattatore INDEX CAPTO C3 fisso](#)

Id prodotto : 12062333

Id prodotto precedente :

---