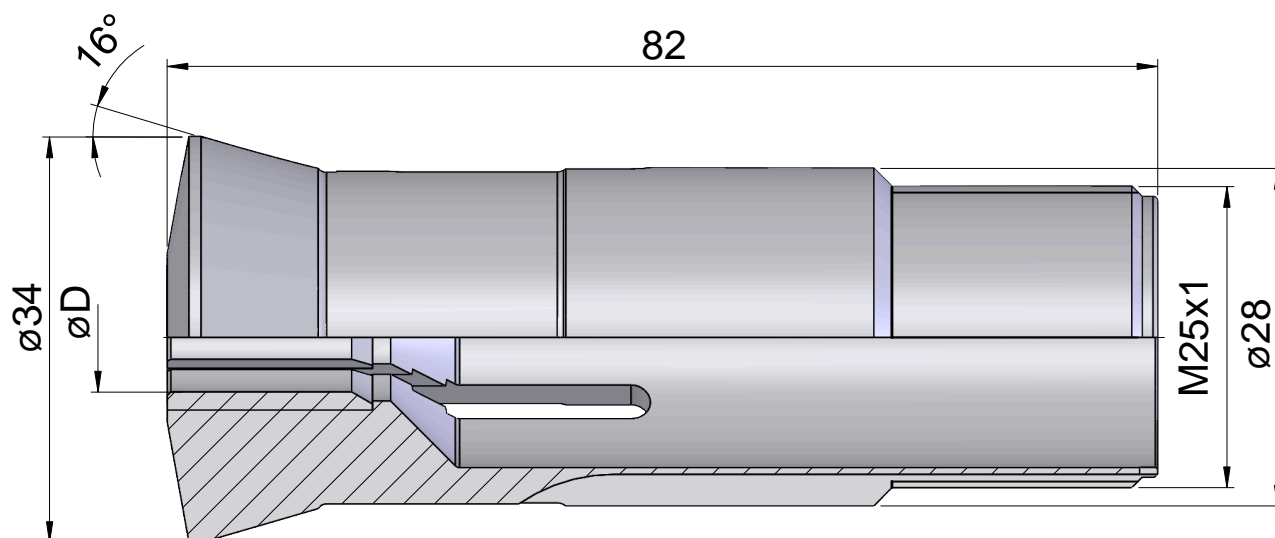
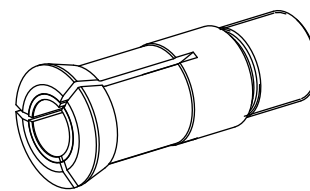


## Bussola di guida T223 Ø=10,00

### Caratteristiche tecniche

Altezza mont. sistema serr.	T223
Lin. prod. di altri produkt.	
Tipo di serraggio	Con inserto HM
Diametro nominale (mm)	10 Millimeter
Metodo di serraggio	Serraggio esterno
Modello pinza di serraggio	regolabile
Variante pinza di serraggio	Scanalatura vulcan. (standard)
Lin. prod. di altri produkt.	Schlenker



## **Documenti**

Non sono disponibili download per questo prodotto