

Attacco utensile

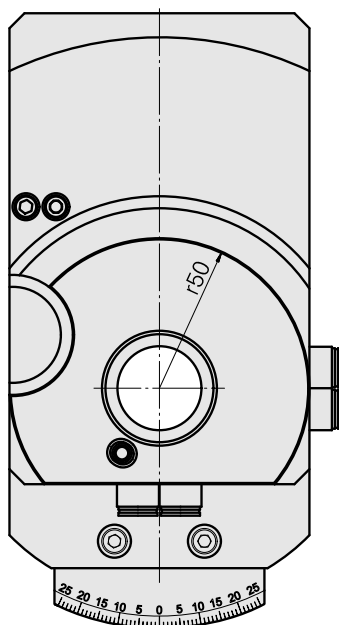
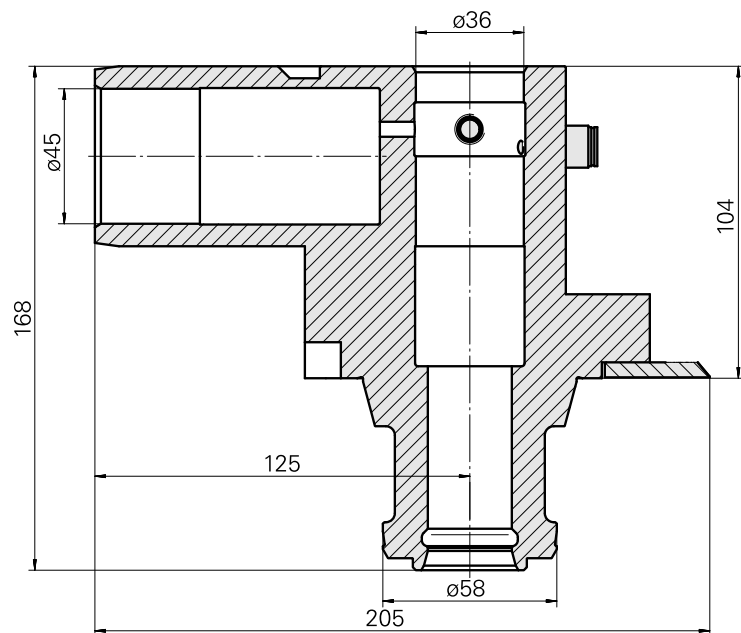
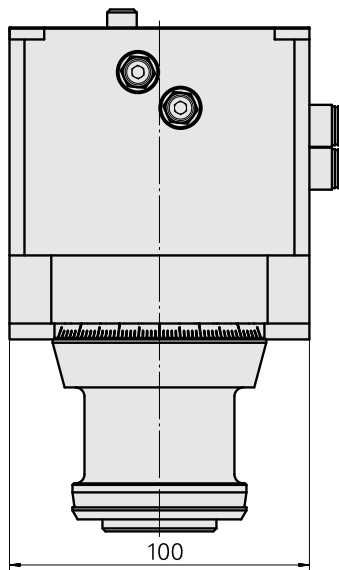
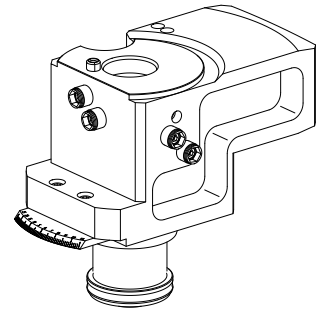
Caratteristiche tecniche

Categoria acces. portautensile

Attacco per utensile

Adattat. blocco preregolazione

TNL32



Documenti

Schede prodotto

[DE \(pdf\)](#)

[EN \(pdf\)](#)

[FR \(pdf\)](#)