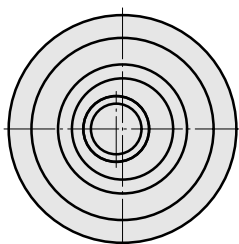
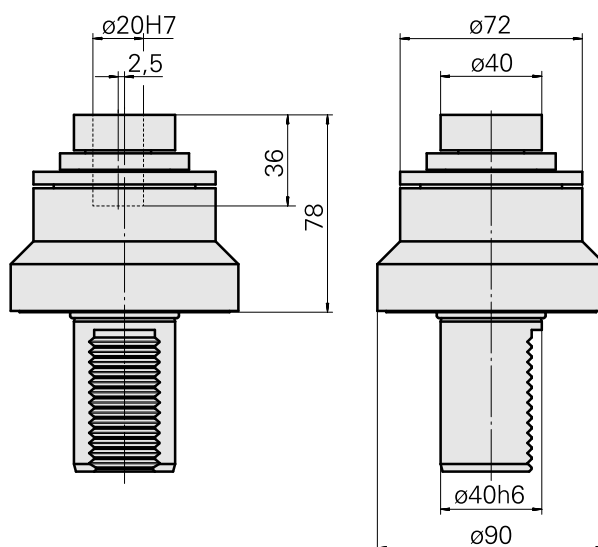
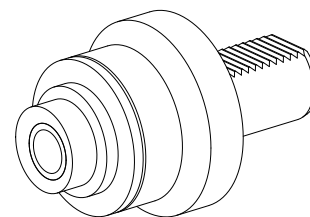


Supporto p. utensile alesatore VDI 40 D2, regolabile

Caratteristiche tecniche

Gambo VDI	VDI 40
Azionamento	non azionato
Fissaggio VDI	nessuno
Raffreddamento	interno
Pressione	40 bar
Attacco	D20
ruotabile di 180°	no
X [mm]	78
Y [mm]	–
Z [mm]	–
Tipo di torretta portautensili	Torretta a stella • Torretta mole
Prodotti INDEX TRAUB	G160 • G300 • G400 • V200 • C200 • G220 • G250 • V160C • V160G • V300 • TNA400 • B400 • B500 • TNA500.2 • TNA400.2 • TNA400.3 • B400.3 • B500.3 • TNA500.3



Documenti

Non sono disponibili download per questo prodotto

Accessori

Accessori opzionali

Altri accessori

[Bussola di serraggio D20](#)

Id prodotto : 10224403

Id prodotto precedente : 993120.----
