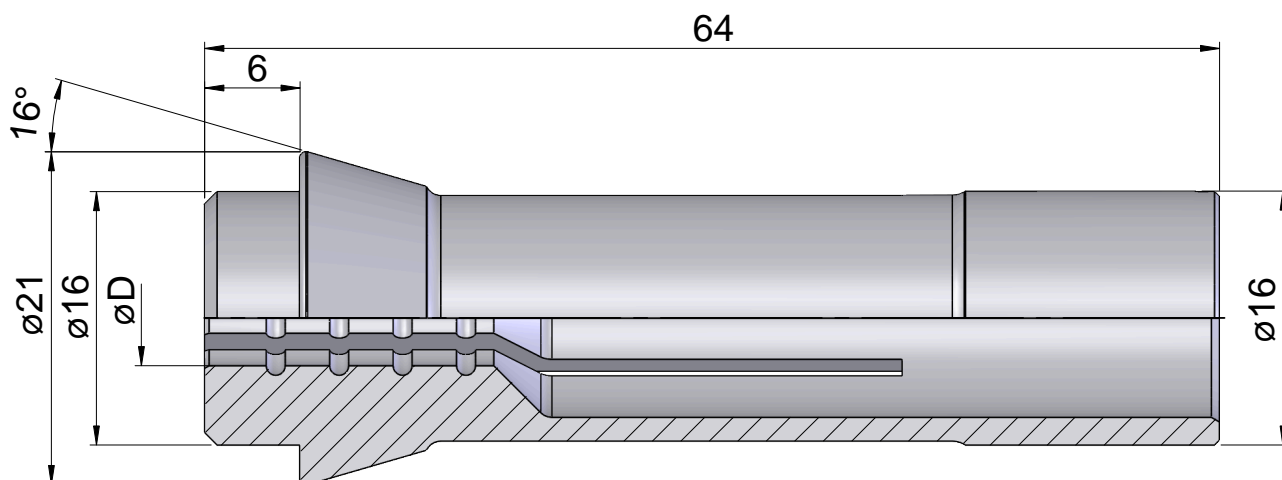


## Pinza di serraggio 1212E/F16 Ø=5,00

### Caratteristiche tecniche

|                              |                                |
|------------------------------|--------------------------------|
| Altezza mont. sistema serr.  | 1212E/F16                      |
| Lin. prod. di altri produkt. |                                |
| Tipo di serraggio            | liscio                         |
| Diametro nominale (mm)       | 5 Millimeter                   |
| Metodo di serraggio          | Serraggio esterno              |
| Variante pinza di serraggio  | Scanalatura vulcan. (standard) |
| Lin. prod. di altri produkt. | Schlenker                      |



## **Documenti**

Non sono disponibili download per questo prodotto