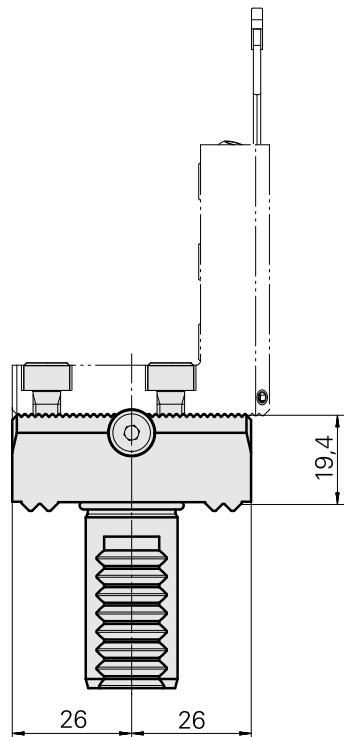
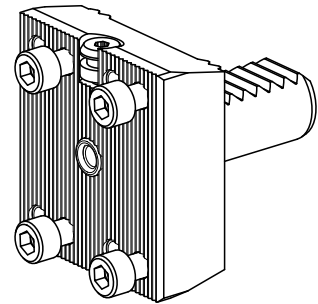


Supporto di base VDI 20, regolabile in verticale

Caratteristiche tecniche

Gambo VDI	VDI 20
Azionamento	non azionato
Fissaggio VDI	dentatura W
Pressione	80 bar
ruotabile di 180°	no
X [mm]	19,4
Y [mm]	–
Z [mm]	–
Prodotti INDEX TRAUB	C100



Documenti

Non sono disponibili download per questo prodotto

Accessori

Accessori opzionali

Tool holders with VDI shank

[Flangia di bloccaggio inserti Trapezio 2, regolabile in verticale](#)

Id prodotto : 10379601

Id prodotto precedente : W9990003

Azionamento non azionato	Raffreddamento esterno	Pressione 20 bar	Attacco Trapezio 26x4
X [mm] 59	Y [mm] –	Z [mm] 18,5	Prodotti INDEX TRAUB C100

[Flangia di bloccaggio inserti Trapezio 2, regolabile in verticale](#)

Id prodotto : 10976276

Id prodotto precedente : W9990004

Azionamento non azionato	Raffreddamento esterno	Pressione 20 bar	Attacco Trapezio 26x4
X [mm] 59	Y [mm] –	Z [mm] 18,5	Prodotti INDEX TRAUB C100