

## Adatta. ausilio monta. VDI 20

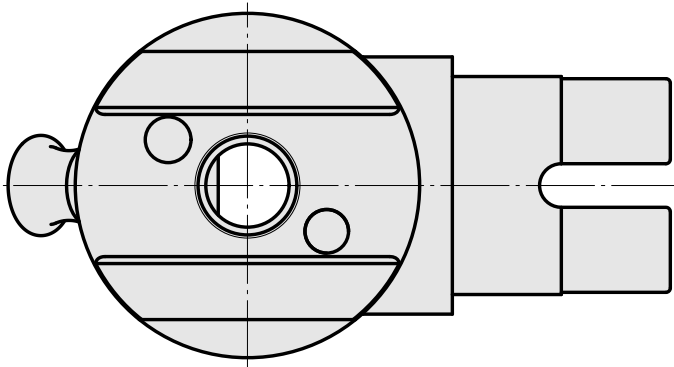
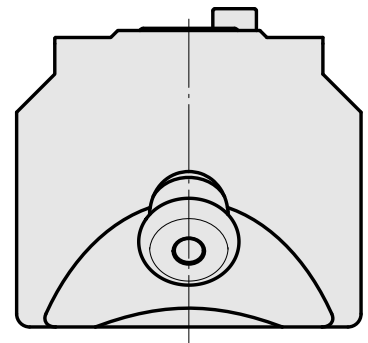
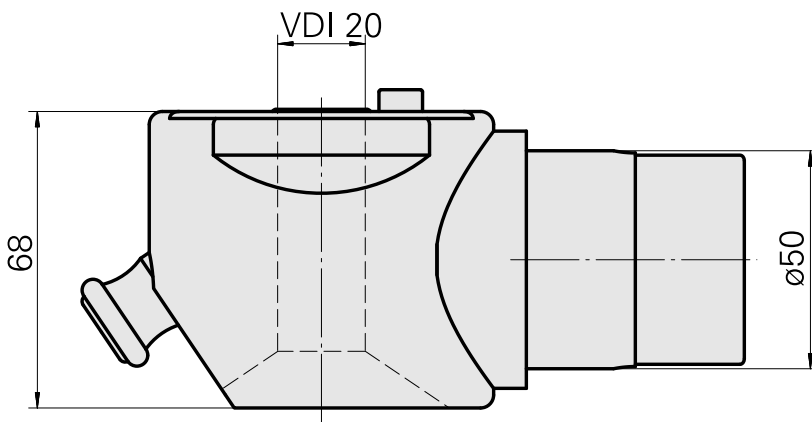
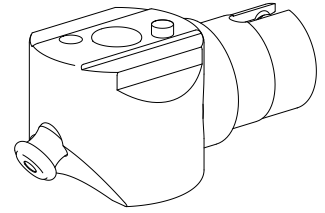
### Caratteristiche tecniche

Categoria acces. portautensile

Adatta. ausilio monta.

Attacco per utensile

VDI 20



## **Documenti**

Non sono disponibili download per questo prodotto