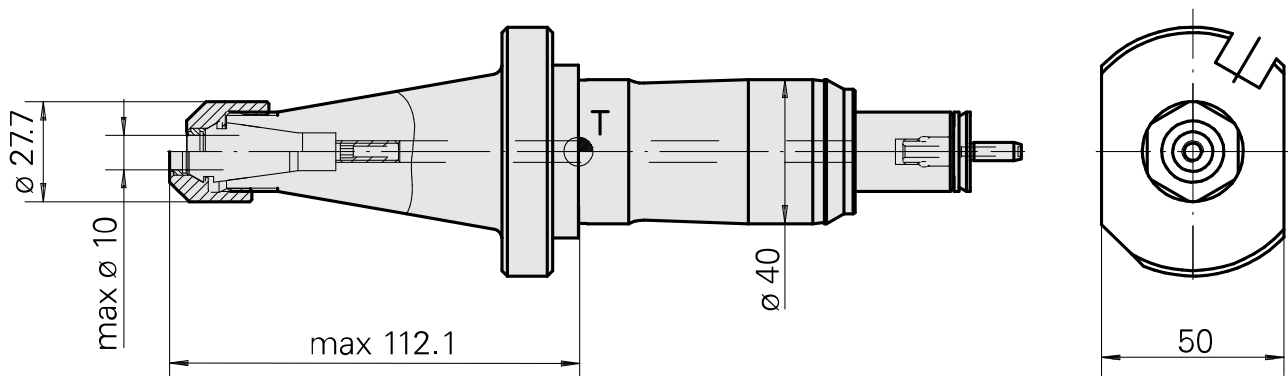
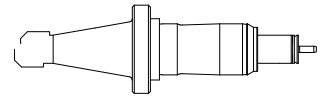


Portapunte Gambo 40 ER16

Caratteristiche tecniche

Gambo TNL	Gambo 40
Azionamento	non azionato
Raffreddamento	interno
Pressione	120 bar
Attacco	ER16
Prodotti INDEX TRAUB	TNK36 • TNL26



Documentos

Não há downloads disponíveis para este produto

Acessórios

Necessário para operação

[Chiave](#)

ID do produto : 10966369

ID anterior do produto : 490219.0161

Categoria acces. portautensile Atrezzo per pinze di serrag.	Attacco ER16	Tipo pinza di serraggio ER 16	Tipo dado di serraggio Filettatura interna
Strumento per pinze Chiave dado di serraggio			

Acessórios opcionais

Tool holder accessories

[Dado di serraggio, per alimentazione interna lubrorefrigerante](#)

ID do produto : 11065621

ID anterior do produto : 901939.3161

PF Categoria de acessórios Garra	Recepção ER16	Tipo de pinça de aperto ER 16	Fixação do tipo porca Rosca
--	------------------	----------------------------------	--------------------------------

Outros acessórios

[Pinza di serraggio](#)

ID do produto : 10589709

ID anterior do produto : W99903--

[Pinza di serraggio](#)

ID do produto : 10834596

ID anterior do produto : 901930.1---

10170726
986944

INDEX

Pinza foratura filettata

ID do produto : 10865233
ID anterior do produto : WZ9990.9506F

Pinza foratura filettata ET-1-16

ID do produto : 10542491
ID anterior do produto : 3230--

Pinza di serraggio retrattile

ID do produto : 10870393
ID anterior do produto : W999065-

Pinza di serraggio, sigillato

ID do produto : 10433061
ID anterior do produto : W999083-

Vedação

ID do produto : 10324863
ID anterior do produto : W999036-
