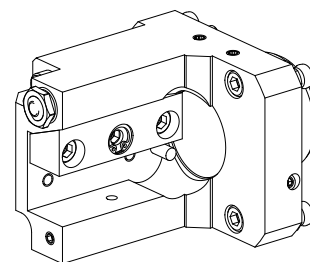


## Supporto portapezzo KPS 45 Quadrato 20x2

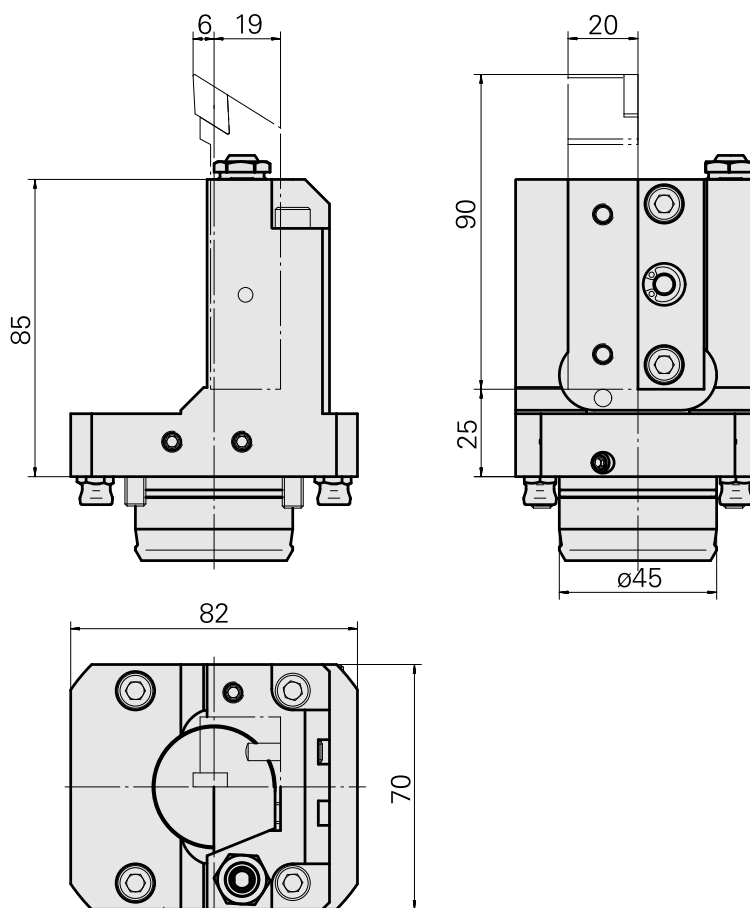
### Caratteristiche tecniche

<b>Gambo KPS</b>	KPS 45
<b>Azionamento</b>	non azionato
<b>Raffreddamento</b>	esterno, opzionale interno
<b>Attacco</b>	Quadrato 20x20
<b>Pressione</b>	80 bar, opzio. Interna 160 bar
<b>X [mm]</b>	85
<b>Y [mm]</b>	-
<b>Z [mm]</b>	-19
<b>Prodotti INDEX TRAUB</b>	TNL20 • TNL32 • TNL18 • TNL32-11 • TNL32-11 compact • TNL20-11 • TNL32 compact



### Istruzioni

L'alimentazione del lubrorefrigerante interna a 160 bar è possibile solo su stazioni con una stazione di trasferimento fluidi supplementare!



---

## Documenti

Non sono disponibili download per questo prodotto

## Accessori

### Accessori opzionali

#### Tool holder accessories

#### [Prolungamento mandrino, L = 100 mm](#)

Id prodotto : 10346684

Id prodotto precedente : W9990559

Categoria acces. portautensile Tubo del lubrorefrigerante	Attacco M6
--	---------------

#### Altri accessori

#### [Ugello Palla](#)

Id prodotto : 11031912

Id prodotto precedente : W67500.3208

---

#### [Ugello Palla Kugel D10 - Bohrung D2 40°](#)

Id prodotto : 10072335

Id prodotto precedente : 910693

---

#### [Bussola 10 D x 6 D x 12,5](#)

Id prodotto : 10670360

Id prodotto precedente : W67530.0824

---

#### [Vite ad incavo](#)

Id prodotto : 10105238

Id prodotto precedente : W67530.0818

---

10081299  
W7040108

**INDEX**

---

Ugello M6 mit D1,6

Id prodotto : 10147428

Id prodotto precedente : W00019.0216

---