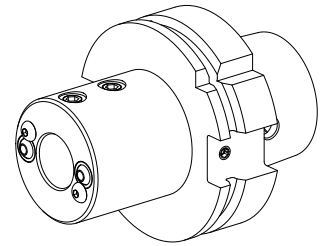


## Bohrhalter HSK 80 B D20

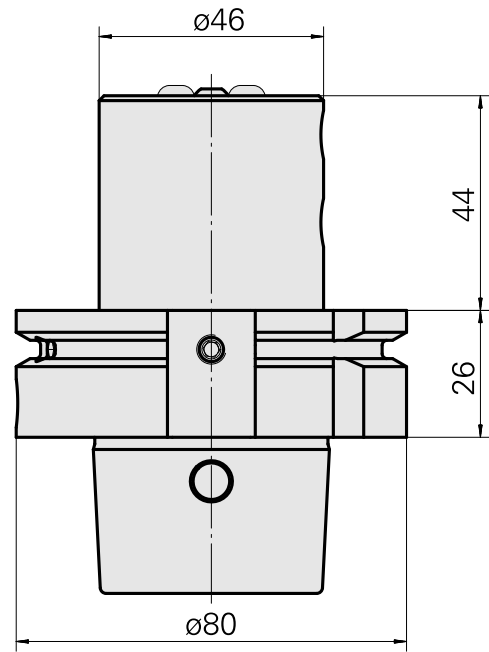
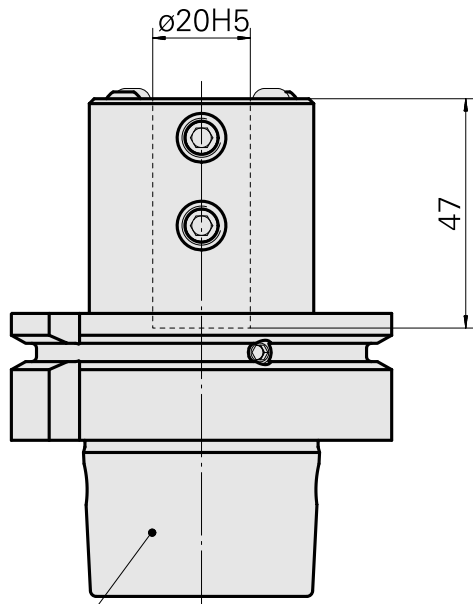
### Technische Daten

<b>Schaft HSK</b>	HSK 80
<b>Form HSK</b>	B
<b>Aufnahme</b>	D20
<b>Kühlung</b>	außen
<b>Druck</b>	40 bar
<b>X [mm]</b>	70
<b>Produkte INDEX TRAUB</b>	G400

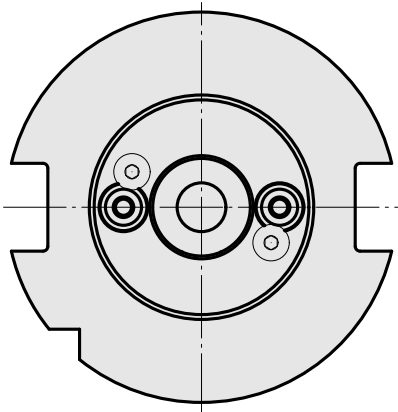


### Hinweis

Form B - Kühlschmierstoff-Versorgung erfolgt über den Bund!



DIN 69893  
HSK 80 B



## Dokumente

Für dieses Produkt sind keine Downloads vorhanden

## Zubehör

Optionales Zubehör

**weiteres Zubehör**

[Aufnahmebuchse mit Bund D20](#)

Artikel-Id : 10063939

frühere Artikel-Id : W68510.04--

---