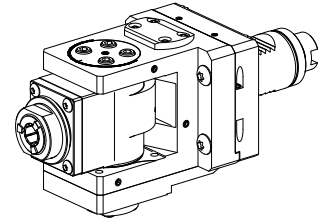


Drilling unit VDI 40 1:1,69 ER20, $\pm 110^\circ$

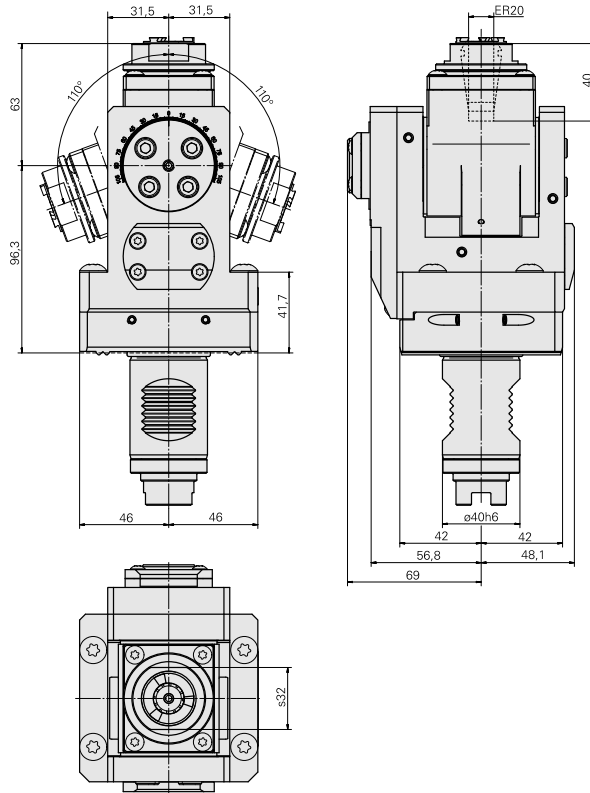
Características técnicas

Schaft VDI	VDI 40
Antrieb	Klauenkupplung
Fixierung VDI	W-Verzahnung
Übersetzung	1:1,69
Kühlung	innen
Druck	80 bar
Aufnahme	ER20
180° wendbar	ja
Drehrichtung	gleich der Antriebsrichtung
X [mm]	96,3
Y [mm]	–
Z [mm]	–
Produkte INDEX TRAUB	B400 • B500 • G320.2 • G400.2 • G420 • G500 • G520 • TNA400.2 • TNA500.2 • B400.3 • TNA400.3 • B500.3 • TNA500.3



Nota

Com refrigeração interna, o funcionamento a seco somente é permitido durante a preparação da peça!



Documentos

Não há downloads disponíveis para este produto

Acessórios

Necessário para operação

[Spannschlüssel Typ E20AX](#)

ID do produto : 10085639

ID anterior do produto : 490219.3201

WZH Zubehörkategorie Werkzeug für Spannzangen	Aufnahme ER20	Spannzangentyp ER20	Spannmuttertyp Außengewinde
Werkzeug für Spannzangen Spannmutterschlüssel			

Acessórios opcionais

Zubehör für Werkzeughalter

[Spannmutter M28x1,5 Hi-Q/ERAX20](#)

ID do produto : 10566942

ID anterior do produto : 901939.5201

WZH Zubehörkategorie Spannmutter	Aufnahme ER20	Spannzangentyp ER20	Spannmuttertyp Außengewinde
-------------------------------------	------------------	------------------------	--------------------------------

Outros acessórios

[Spannzangen ER20 0,5-13 D](#)

ID do produto : 10863981

ID anterior do produto : 901930.2---

[Gewindebohrzangen ET-1-20](#)

ID do produto : 10418139

ID anterior do produto : 3234--

Schrumpfspannzangen ER20

ID do produto : 10135002

ID anterior do produto : W999066-

Spannzangen ER20 abgedichtet

ID do produto : 10919110

ID anterior do produto : W999084-

Verschlussbolzen 14,5 D

ID do produto : 11029296

ID anterior do produto : W68560.1314

Dichtungssatz PTFE

ID do produto : 12181693

ID anterior do produto :
