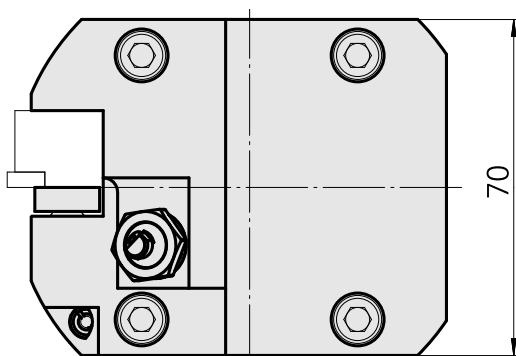
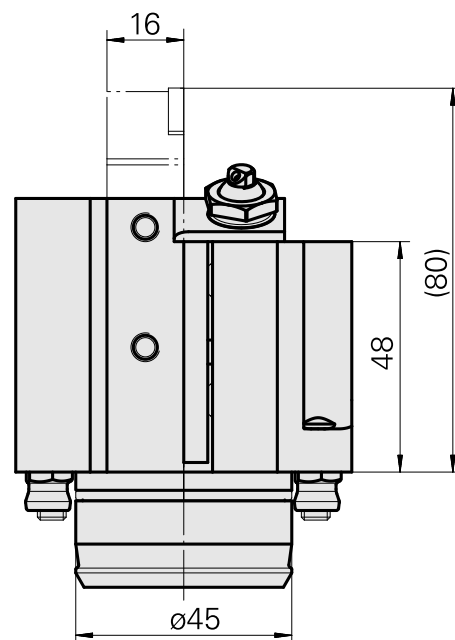
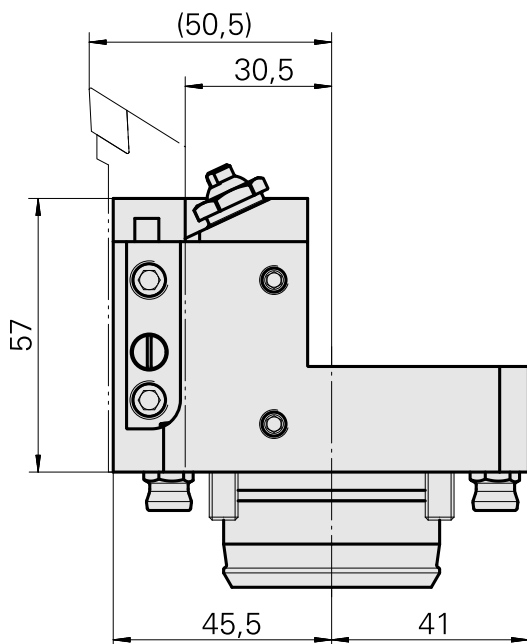
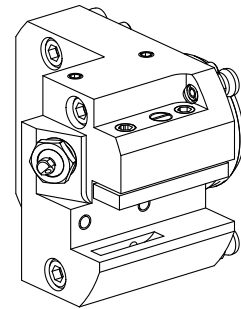


PO de tournage KPS 45 Carré 16x16

Données techniques

Queue KPS	KPS 45
Entraînement	non entraîné
Arrosage	central et extérieur
Attachement	Carré 16x16
Pression	80 bar
X [mm]	57
Y [mm]	–
Z [mm]	45,5
Produits INDEX TRAUB	TNL32 • TNL32-11



Documents

Aucun téléchargement n'est disponible pour ce produit

Accessoires

Accessoires optionnels

Autres accessoires

[Douille D10x6 10 D x 6 D x 12,5](#)

ID produit : 10670360

Ancienne ID produit : W67530.0824

[Vis creuse M14x1](#)

ID produit : 10105238

Ancienne ID produit : W67530.0818

[Gicleur Kugel D10 - Bohrung D2 40°](#)

ID produit : 10072335

Ancienne ID produit : 910693
