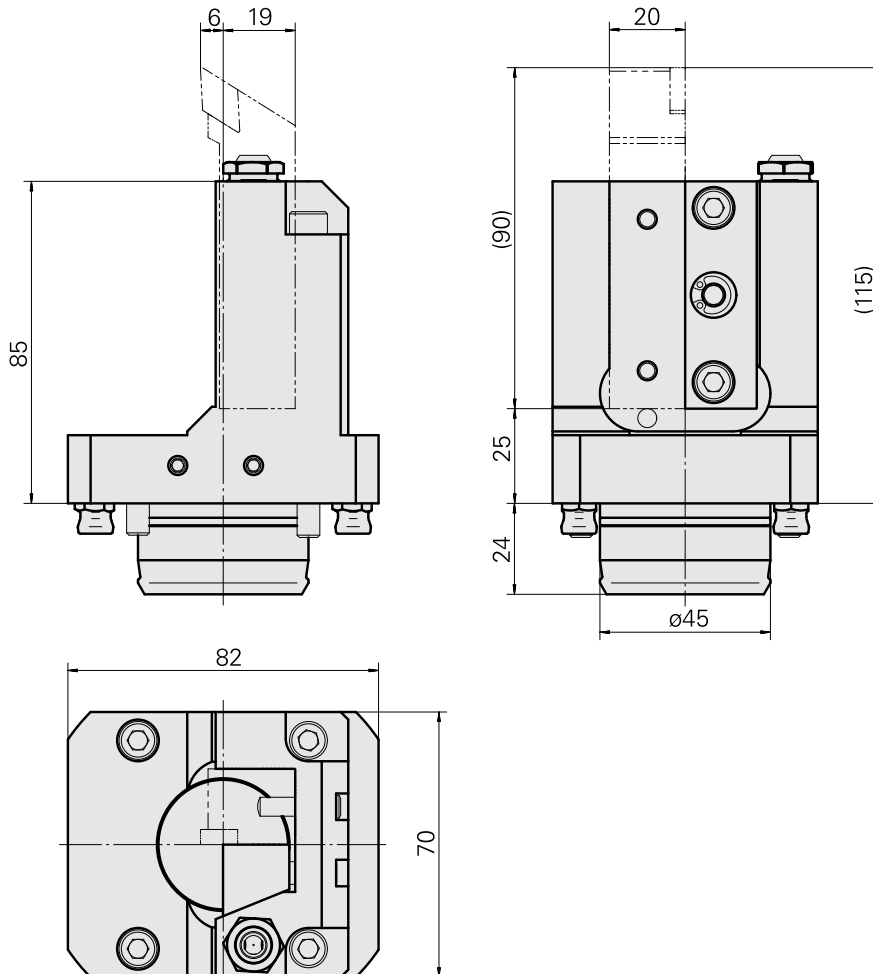


## Turning tool holder KPS 45 square 20x20

### Caratteristiche tecniche

|                      |   |
|----------------------|---|
| Shank KPS            | KPS 45  |
| Drive                | not live  |
| Cooling              | external and internal   |
| Mounting             | Square 20x20  |
| Pressure             | 80 bar  |
| X [mm]               | 85 (3.35")  |
| Y [mm]               | -   |
| Z [mm]               | -19 (-0.75)   |
| INDEX TRAUB products | TNL18 • TNL20 • TNL32 •<br>TNL32-11 • TNL32-11 compact<br>• TNL20-11 • TNL32 compact<br>• TNK40.2-10 • TNK40.2-8 •<br>TNL20.2 |



---

## Documenti

Non sono disponibili download per questo prodotto

## Accessori

### Accessori opzionali

#### Tool holder accessories

#### [Coolant tube, L=100 mm \(3.93"\)](#)

Id prodotto : 10346684

Id prodotto precedente : W9990559

|  |               |
|--|---------------|
| Categoria acces.<br>portautensile<br>Tubo del<br>lubrorefrigerante | Attacco<br>M6 |
|--|---------------|

#### Altri accessori

#### [Coolant Nozzle](#)

Id prodotto : 11031912

Id prodotto precedente : W67500.3208

---

#### [BUSHING 10 D x 6 D x 12,5](#)

Id prodotto : 10670360

Id prodotto precedente : W67530.0824

---

#### [HOLLOW SCREW M14x1 M14x1](#)

Id prodotto : 10105238

Id prodotto precedente : W67530.0818

---

#### [Ugello M6 mit D1,6](#)

Id prodotto : 10147428

Id prodotto precedente : W00019.0216

---