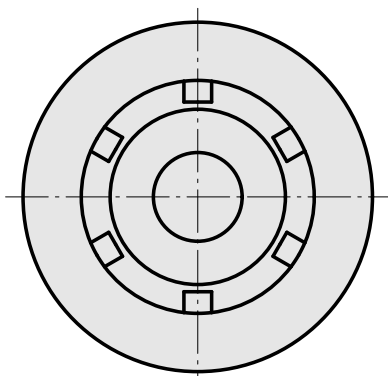
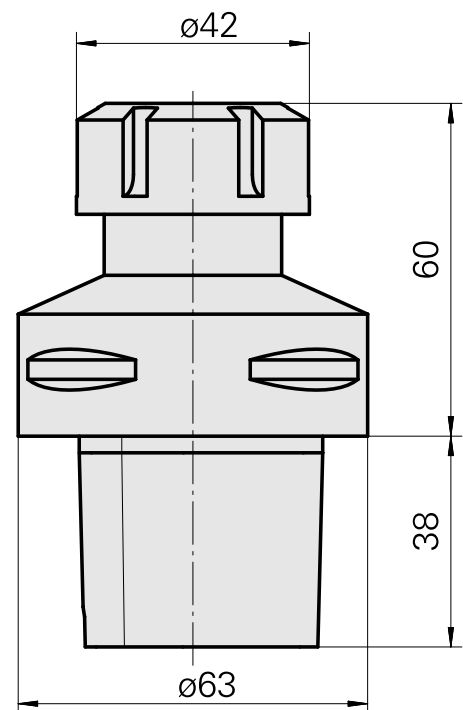
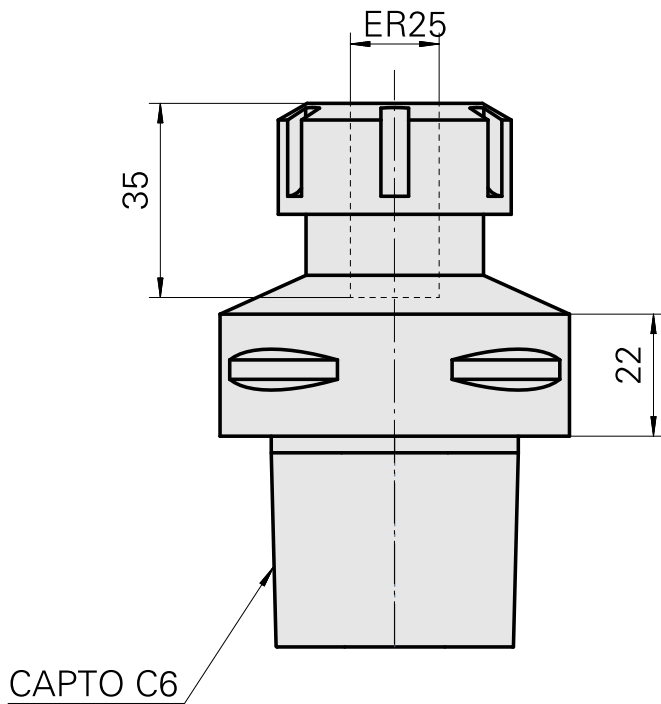
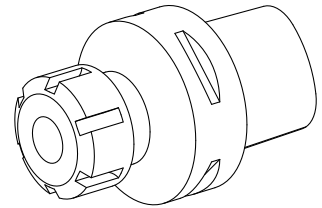


INDEX CAPTO C6 ER25

Données techniques

Catégorie d'accessoires P0	INDEX CAPTO C6
Attachement	ER25
Inserts à changement rapide	pince de serrage



Documents

Aucun téléchargement n'est disponible pour ce produit

Accessoires

Nécessaire à l'exploitation

Kit d'adaptateur de lubrifiant

ID produit : 10865732

Ancienne ID produit : W00019.0109

Catégorie d'accessoires PO Jeu de transmission lubrifiant	Attachement INDEX CAPTO C6
--	-------------------------------

Clé

ID produit : 10802433

Ancienne ID produit : 490219.0251

Catégorie d'accessoires PO Outil	Attachement ER25	Type de pince de bridage ER 25	Type d'écrous de serrage Filet inter
Outil pour pinces de serrage Clé pour écrou de serrage			

Clé à douille

ID produit : 12144844

Ancienne ID produit :

Catégorie d'accessoires PO Outil pour adaptateur KSS	Attachement INDEX CAPTO C6
---	-------------------------------

Accessoires optionnels

Accessoires de porte-outils

[Écrou de serrage](#)

ID produit : 10193990

Ancienne ID produit : 901939.0251

Catégorie d'accessoires PO Écrou de serrage	Attachement ER25	Type de pince de bridage ER 25	Type d'écrous de serrage Filet inter
---	---------------------	--------------------------------------	--

Autres accessoires

[Pince de serrage](#)

ID produit : 10206464

Ancienne ID produit : 901930.3---

[Pince de serrage, scellée](#)

ID produit : 10698406

Ancienne ID produit : W999085-

[Pince de taraudage ET-1-25](#)

ID produit : 10191234

Ancienne ID produit : 3224--

[Pince de taraudage](#)

ID produit : 10256515

Ancienne ID produit : WZ9990.9507F

[Pince de serrage](#)

ID produit : 10029756

Ancienne ID produit : W999067-
