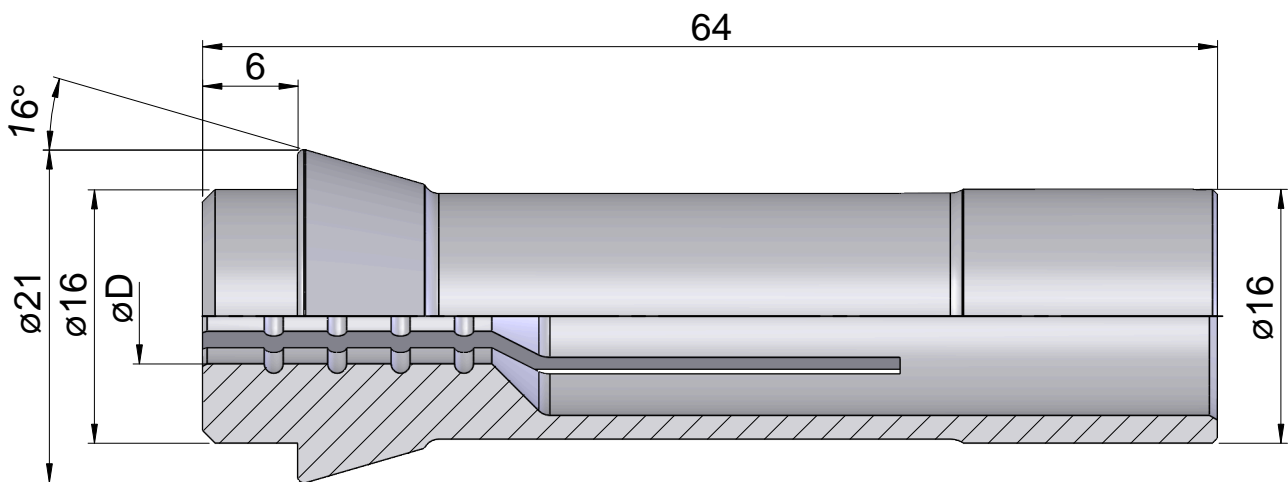


## Pinza di serraggio 1212E/F16 Ø=12,00

### Caratteristiche tecniche

Altezza mont. sistema serr.	1212E/F16
Lin. prod. di altri produkt.	
Tipo di serraggio	liscio
Diametro nominale (mm)	12 Millimeter
Metodo di serraggio	Serraggio esterno
Variante pinza di serraggio	Scanalatura a S
Lin. prod. di altri produkt.	Schlenker



## **Documenti**

Non sono disponibili download per questo prodotto