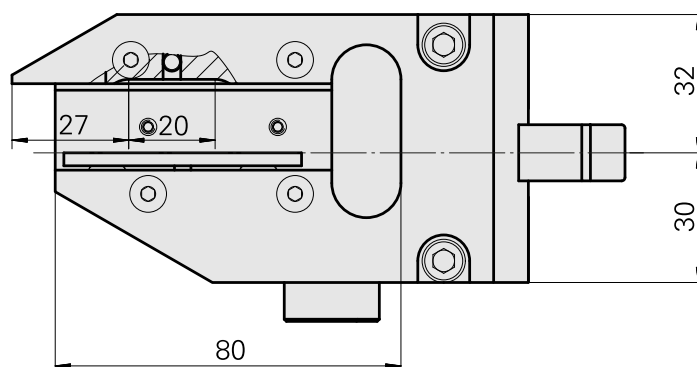
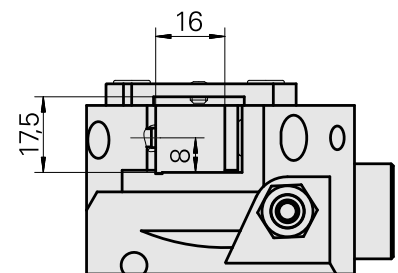
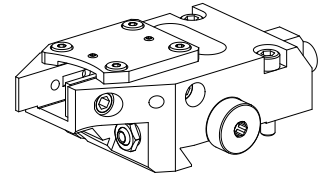


Turning tool holder MS16/MS22 Square 16x

Données techniques

Slide system MS	MS16/MS22
Drive	not live
Fixation MS	Dovetail
Cooling	external and internal
Pressure	80 bar
Direction	right-handed run
Mounting	Square 16x16
X [mm]	49,2 (1,94")
Y [mm]	–
Z [mm]	14.5 (0.57)
INDEX TRAUB products	MS16-6 • MS24-6 • MS22-6 • MS22-8 • MS22-6L • MS24-8 • MS16-6 Plus



X	49,2
---	------

Documents

Aucun téléchargement n'est disponible pour ce produit

Accessoires

Accessoires optionnels

Tool holder accessories

[Plate, height 4 mm \(0.15"\)](#)

ID produit : 12050311

Ancienne ID produit :

Catégorie d'accessoires PO Plaque de compensation	Attachement Carré 16x16
--	----------------------------

Autres accessoires

[Bush 4x8x12](#)

ID produit : 10831938

Ancienne ID produit : W02010.0002

[Hollow screw M12x1](#)

ID produit : 10757766

Ancienne ID produit : W02013.0001

[Ball nozzle D8xM5](#)

ID produit : 10392450

Ancienne ID produit : W02019.0002
