

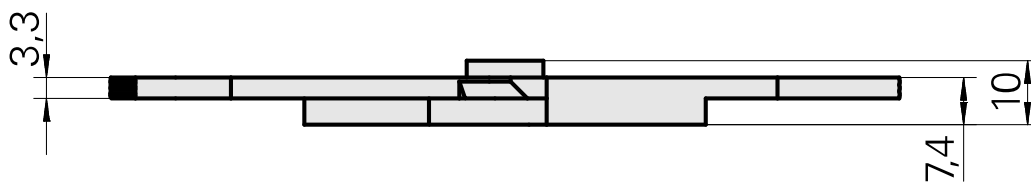
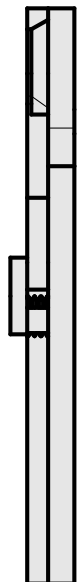
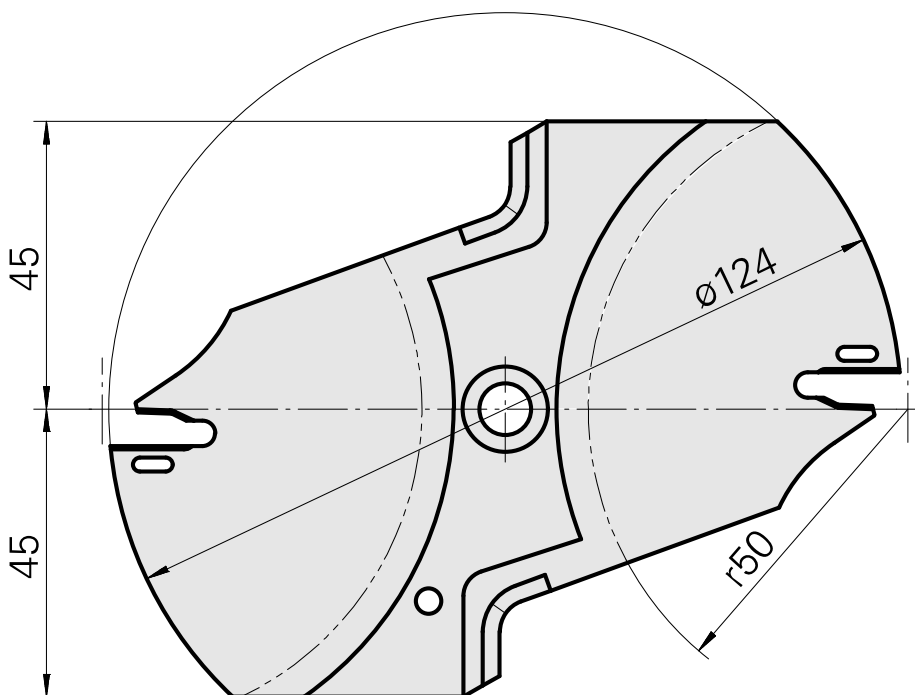
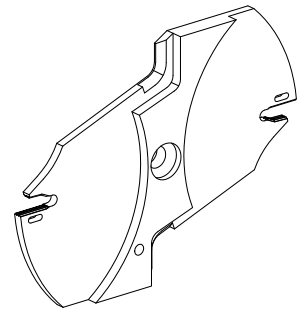
## Technische Daten

TH accessories category

Cutting tools

Mounting

Löcher System



## Dokumente

Für dieses Produkt sind keine Downloads vorhanden

## Zubehör

### Optionales Zubehör

#### Tool holder accessories

##### [Assembly device](#)

Artikel-Id : 12038458

frühere Artikel-Id :

WZH Zubehörkategorie	Aufnahme
Schneidwerkzeuge	System Löcher

##### [Stechplatte 4mm TINALOX](#)

Artikel-Id : 12035621

frühere Artikel-Id :

WZH Zubehörkategorie	Aufnahme
Schneidwerkzeuge	System Löcher

##### [Stechplatte 4mm HARDLOX](#)

Artikel-Id : 12035622

frühere Artikel-Id :

WZH Zubehörkategorie	Aufnahme
Schneidwerkzeuge	System Löcher