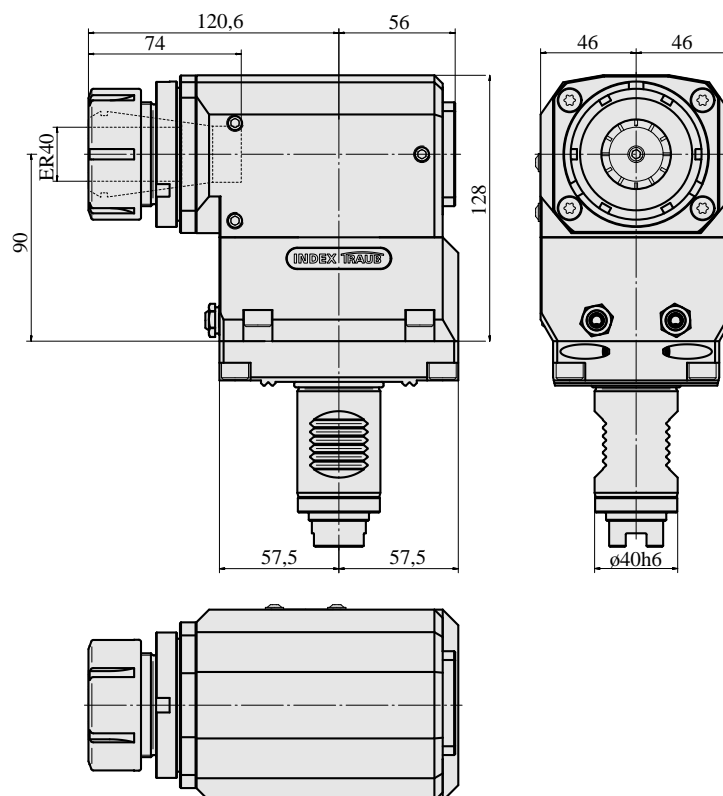
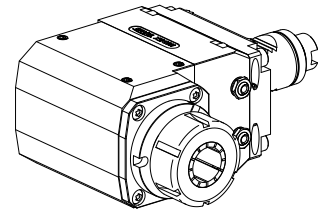


Milling unit VDI 40 2:1 ER40

Caratteristiche tecniche

Shank VDI	VDI 40
Drive	Dog clutch
Fixation VDI	W serration
Speed ratio	2:1
Cooling	external, internal optional
Pressure	80 bar
Mounting	ER40
reversible 180°	yes
Direction	same as drive direction
X [mm]	110 (4.33")
Y [mm]	–
Z [mm]	120,6 (4,75")
INDEX TRAUB products	G250 • G420 • B400 • B500 • TNA500.2 • TNA400.2 • G400.2 • G500 • G520 • G300.2 • G320.2 • B400.3 • TNA400.3 • B500.3 • TNA500.3



Documenti

Schede prodotto

[DE \(pdf\)](#)

[EN \(pdf\)](#)

[FR \(pdf\)](#)

[PT \(pdf\)](#)

Accessori

Necessario per l'esercizio

[Spanner](#)

Id prodotto : 10174063

Id prodotto precedente : 325767

TH accessories
category
Tool

Mounting
ER32

Collet type
ER 32

Clamping nut type
Male thread

Tools for Collet chucks
Clamping nut wrench

[Hook wrench](#)

Id prodotto : 10567017

Id prodotto precedente : 490340.0590

TH accessories
category
Tool

Clamping nut type
Outside diameter 55-62
mm

Tools for Collet chucks
Hook wrench

Accessori opzionali

Tool holder accessories

[Coolant Supply, internal 160 bar](#)

Id prodotto : 10236572

Id prodotto precedente : W9990284

[Coolant Supply, internal 80 bar](#)

Id prodotto : 10687215

Id prodotto precedente : W9990290

[Dado di serraggio](#)

Id prodotto : 11029703

Id prodotto precedente : 901939.0401

Categoria acces.
portautensile
Dado di serraggio

Attacco
ER40

Tipo pinza di serraggio
ER 40

Tipo dado di serraggio
Filettatura interna

Altri accessori

[Clamping collet](#)

Id prodotto : 10146045

Id prodotto precedente : 901930.4---

[HOLLOW SCREW M14x1 M14x1](#)

Id prodotto : 10105238

Id prodotto precedente : W67530.0818

[BUSHING 10 D x 6 D x 12,5](#)

Id prodotto : 10670360

Id prodotto precedente : W67530.0824

[Coolant Nozzle](#)

Id prodotto : 11031912

Id prodotto precedente : W67500.3208

[Nozzle M6 mit D1,6](#)

Id prodotto : 10147428

Id prodotto precedente : W00019.0216

[Sealing kit](#)

Id prodotto : 12181693

Id prodotto precedente :

Tappo di chiusura MIT O-RING 479105.1200

Id prodotto : 10988240

Id prodotto precedente : W68540.2014
