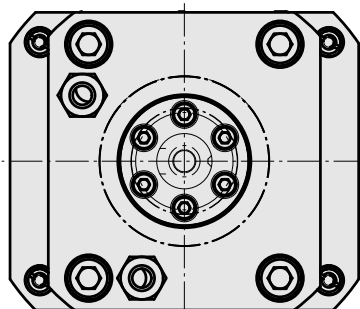
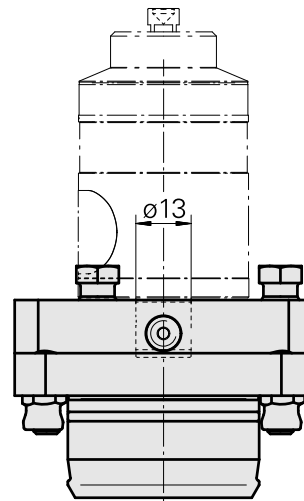
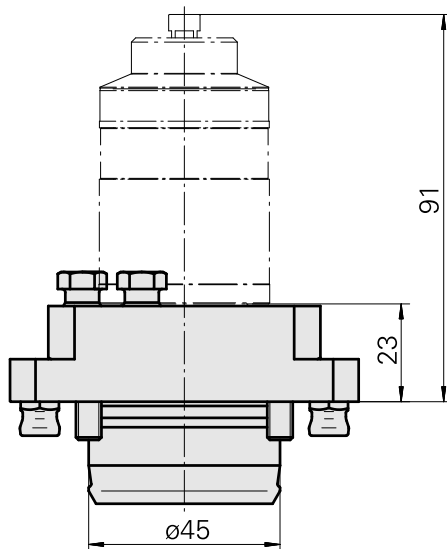


## Messtasterhalter KPS 45 Blum

### Technische Daten

<b>Schaft KPS</b>	KPS 45
<b>Antrieb</b>	nicht angetrieben
<b>Kühlung</b>	außen
<b>Aufnahme</b>	Blum
<b>Druck</b>	80 bar
<b>180° wendbar</b>	ja
<b>X [mm]</b>	30
<b>Y [mm]</b>	–
<b>Z [mm]</b>	–
<b>Produkte INDEX TRAUB</b>	TNL20 • TNL32 • TNL32-11 • TNL32-11 compact • TNL20-11 • TNL20.2-11 • TNL32 compact • TNK40.2-10 • TNK40.2-8 • TNL20.2



---

## Dokumente

Für dieses Produkt sind keine Downloads vorhanden

## Zubehör

Zum Betrieb benötigt

### Messtaster Fa. Blum BTH25 D13

Artikel-Id : 12133362

frühere Artikel-Id :

---

### Tasteinsätze Fa. Blum

Artikel-Id : 12133363

frühere Artikel-Id :

---

## Optionales Zubehör

### Zubehör für Werkzeughalter

### Kühlmittelrohr, L = 100 mm

Artikel-Id : 10309869

frühere Artikel-Id : W9990658

WZH Zubehörkategorie	Aufnahme
Kühlschmierstoff-Rohr	D6

### weiteres Zubehör

### Gew.-Stift M6x0,75 f. Blum BTH25 -Aufnah

Artikel-Id : 12006155

frühere Artikel-Id :

---

### Senkschr. M6x0,75 f. Blum BTH25-Aufnahme

Artikel-Id : 12006154

frühere Artikel-Id :

---

Späneschutz

Artikel-Id : 12007557

frühere Artikel-Id :

---

Doppelkegelring DIN 3862-6-St

Artikel-Id : 10528470

frühere Artikel-Id : 471060.0601

---

Gewindebuchse M10x1 verzinkt M10x1 Stahl verzinkt A3C

Artikel-Id : 10707394

frühere Artikel-Id : 471112.06

---