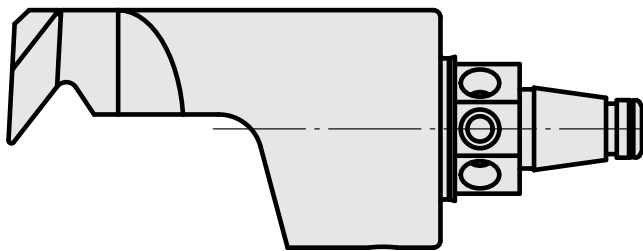
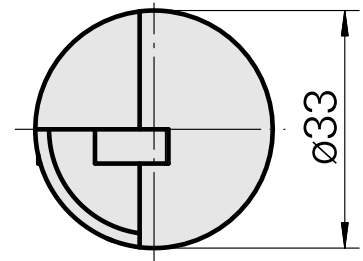
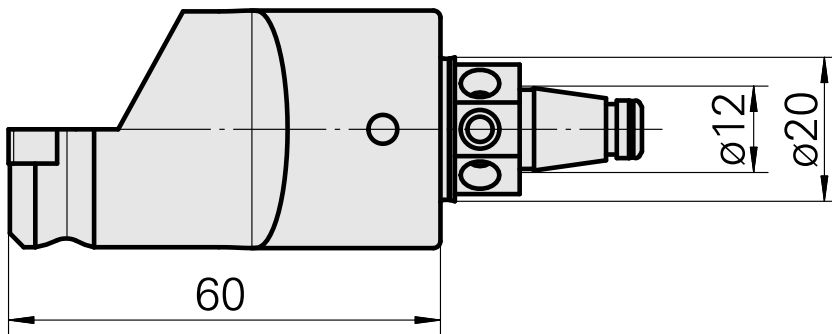
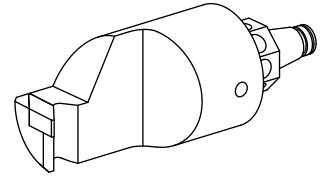


## WFB 20-12 用于VC.. 1103.., 右, 无机械手夹持槽

### 技术特点

刀座附件类别  
夹具  
快换夹头

WFB 20-12  
用于VC.. 1103..  
用于车刀架



## 文件

没有针对此产品的任何下载

## 附件

### 可选附件

其他附件

### Screw

产品ID：12128417  
以前的产品ID：

---