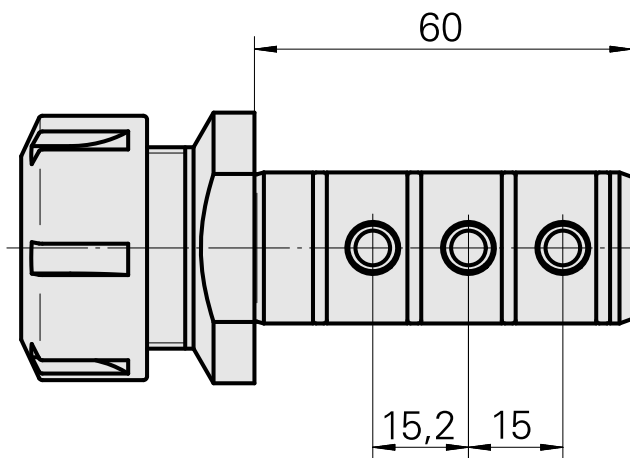
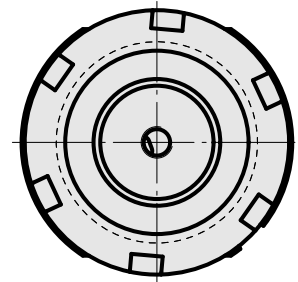
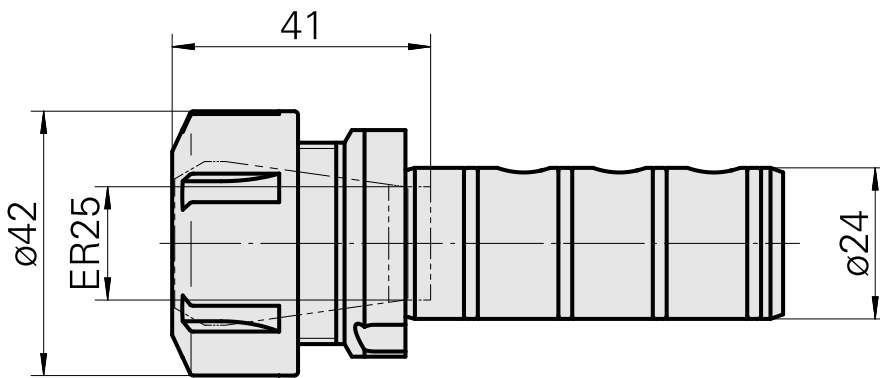
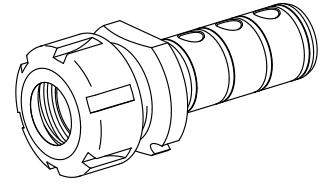


Mount ER25

技术特点

Drive	not live
Cooling	internal
Mounting	ER25
Pressure	80 bar
X [mm]	-
Y [mm]	-
Z [mm]	-
INDEX TRAUB products	ABC65 • TNK42/65 • TNL18 • TNL20 • TNL32-11 • TNL32 • TNL32-11 compact • TNL20-11 • TNL32 compact • TNK40.2-10 • TNK40.2-8 • TNL20.2



文件

没有针对此产品的任何下载

附件

转至运行所需

[Spanner](#)

产品ID：10802433

以前的产品ID：490219.0251

刀座附件类别 用于夹头的工具	夹具 ER25	夹头型号 ER 25	紧固螺母型号 内螺纹
夹头工具 紧固螺母扳手			

可选附件

Tool holder accessories

[Clamping nut](#)

产品ID：10193990

以前的产品ID：901939.0251

刀座附件类别 紧固螺母	夹具 ER25	夹头型号 ER 25	紧固螺母型号 内螺纹
----------------	------------	---------------	---------------

其他附件

[Clamping collet](#)

产品ID：10206464

以前的产品ID：901930.3---

[tapping tool collet ET-1-16](#)

产品ID：10542491

以前的产品ID：3230--

[tapping tool collet](#)

产品ID：10256515
以前的产品ID：WZ9990.9507F

[Collet chuck](#)

产品ID：10029756
以前的产品ID：W999067-

[Clamping collet, sealed](#)

产品ID：10698406
以前的产品ID：W999085-
