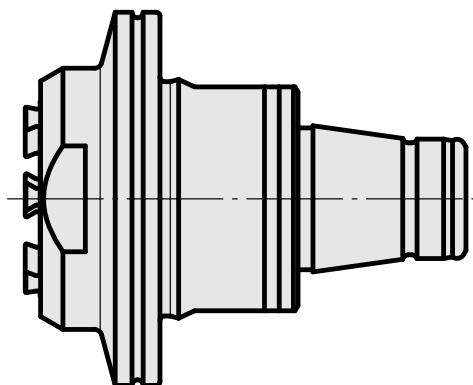
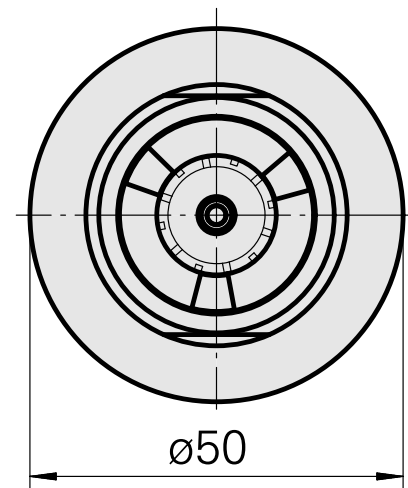
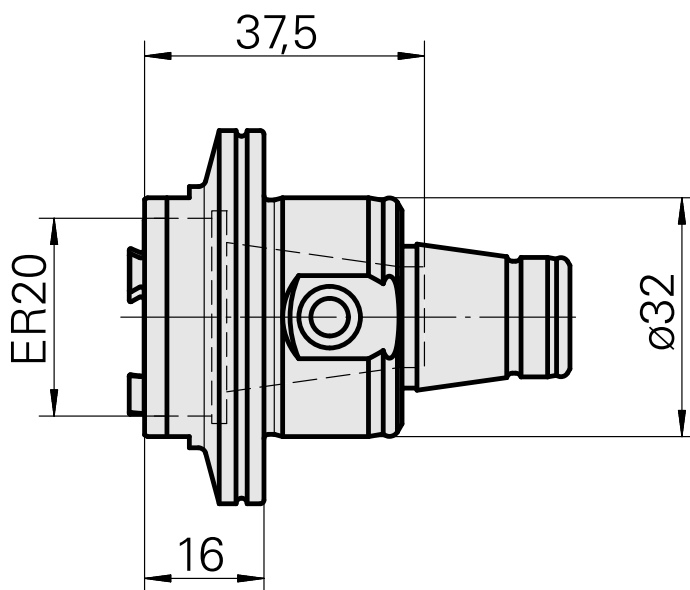
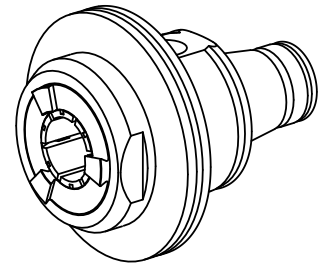


WFB 32-20 ER20, con dado di serraggio interno

Caratteristiche tecniche

| | |
|--------------------------------|----------------------------|
| Categoria acces. portautensile | WFB 32-20 |
| Attacco | ER20 |
| Accessorio per cambio rapido | attacco pinza di serraggio |



Documenti

Non sono disponibili download per questo prodotto

Accessori

Necessario per l'esercizio

[Chiave](#)

Id prodotto : 10085639

Id prodotto precedente : 490219.3201

| | | | |
|---|-----------------|----------------------------------|---|
| Categoria acces. portautensile Attrezzo per pinze di serrag. | Attacco ER20 | Tipo pinza di serraggio ER 20 | Tipo dado di serraggio Filettatura esterna |
| Strumento per pinze Chiave dado di serraggio | | | |

Accessori opzionali

Tool holder accessories

[Dado di serraggio](#)

Id prodotto : 10566942

Id prodotto precedente : 901939.5201

| | | | |
|--|-----------------|----------------------------------|---|
| Categoria acces. portautensile Dado di serraggio | Attacco ER20 | Tipo pinza di serraggio ER 20 | Tipo dado di serraggio Filettatura esterna |
|--|-----------------|----------------------------------|---|

Altri accessori

[Pinza di serraggio](#)

Id prodotto : 10863981

Id prodotto precedente : 901930.2---

[Pinza di serraggio, sigillato](#)

Id prodotto : 10919110

Id prodotto precedente : W999084-

11057356
W9990890

INDEX

Pinza foratura filettata ET-1-20

Id prodotto : 10418139

Id prodotto precedente : 3234--

Pinza di serraggio retrattile

Id prodotto : 10135002

Id prodotto precedente : W999066-
