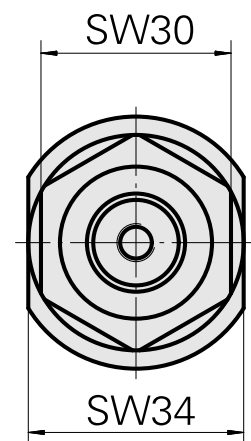
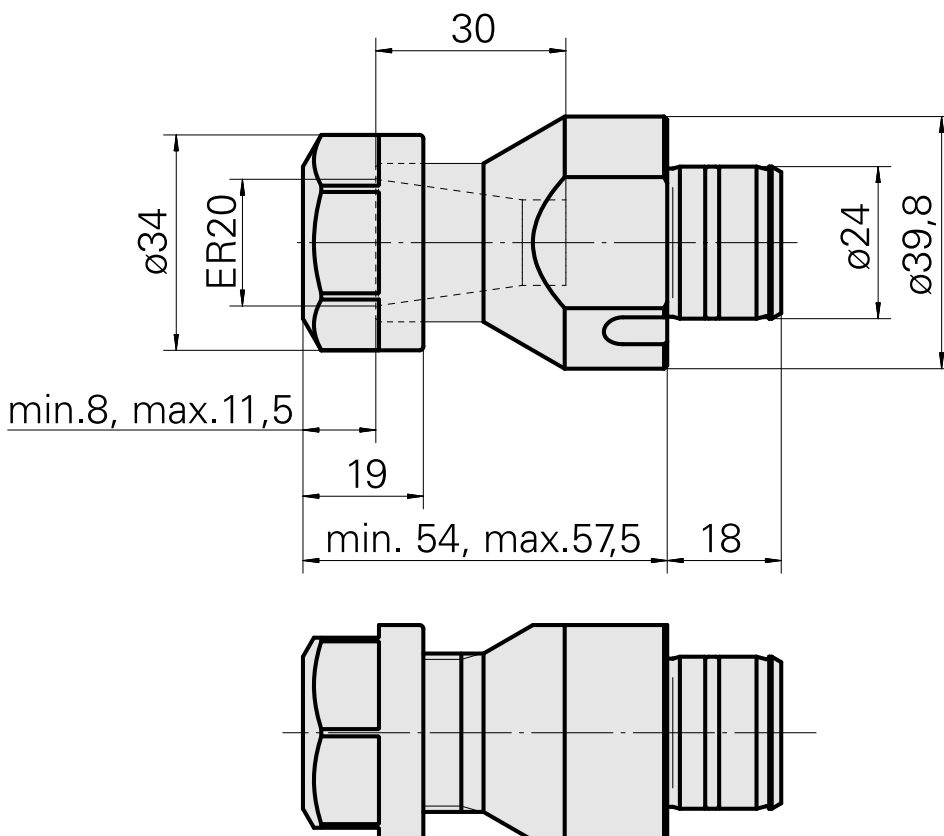


## Aufnahme ER20

### Technische Daten

<b>Antrieb</b>	nicht angetrieben
<b>Kühlung</b>	innen
<b>Aufnahme</b>	ER20
<b>Druck</b>	80 bar
<b>X [mm]</b>	54
<b>Y [mm]</b>	-
<b>Z [mm]</b>	-
<b>Produkte INDEX TRAUB</b>	ABC65 • TNK42/65 • TNL18 • TNL20 • TNL32-11 • TNL32 • TNL32-11 compact • TNL20-11 • TNL32 compact • TNL20.2-11 • TNK40.2-10 • TNL20.2 • TNK40.2



---

## Dokumente

Für dieses Produkt sind keine Downloads vorhanden

## Zubehör

Zum Betrieb benötigt

### [Spannschlüssel E20P](#)

Artikel-Id : 10603529  
frühere Artikel-Id : 490219.0201

WZH Zubehörkategorie Werkzeug für Spannzangen	Aufnahme ER20	Spannzangentyp ER20	Spannmuttertyp Innengewinde
Werkzeug für Spannzangen Spannmutterschlüssel			

## Optionales Zubehör

### Zubehör für Werkzeughalter

### [Spannmutter M25x1,5](#)

Artikel-Id : 10137535  
frühere Artikel-Id : 901939.0201

WZH Zubehörkategorie Spannmutter	Aufnahme ER20	Spannzangentyp ER20	Spannmuttertyp Innengewinde
-------------------------------------	------------------	------------------------	--------------------------------

### weiteres Zubehör

### [Spannzangen ER20 0,5-13 D](#)

Artikel-Id : 10863981  
frühere Artikel-Id : 901930.2---

---

### [Gewindebohrzangen ET-1-20](#)

Artikel-Id : 10418139  
frühere Artikel-Id : 3234--

---

---

Schrumpfspannzangen ER20

Artikel-Id : 10135002  
frühere Artikel-Id : W999066-

---

Spannzangen ER20 abgedichtet

Artikel-Id : 10919110  
frühere Artikel-Id : W999084-

---