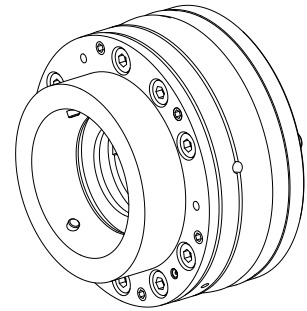


## Spannfutter Spanntop Axfix D42

### 技术特点

<b>Produkte INDEX TRAUB</b>	G160.2 • C100 • TNK42/65
<b>Spindeldurchlass</b>	42mm
<b>Bearbeitungsseite</b>	Hauptspindel • Gegenspindel
<b>Fremdhersteller Produktmerkmal</b>	Kombi Axfix
<b>Hersteller Produktlinie</b>	SPANNTOP nova Futter
<b>Spannmittelbaugröße</b>	SK42
<b>Hersteller Produktlinie</b>	Hainbuch



针对此产品，目前没有3面视图

## 文件

没有针对此产品的任何下载

## 附件

### 可选附件

#### HAINBUCH Markenshop

#### [Clamping head SK42 D=33,5mm](#)

产品ID : 10301000

以前的产品ID : 900442.2335

Spannmittelbaugröße SK42	Hersteller Produktlinie SPANNTOP nova Futter	Spannausführung glatt	Nenndurchmesser 33.5 Millimeter
Spannmethode Außenspannung	Hersteller Produktlinie Hainbuch		

#### [Clamping head SK42 D=34,0mm](#)

产品ID : 10701239

以前的产品ID : 900442.2340

Spannmittelbaugröße SK42	Hersteller Produktlinie SPANNTOP nova Futter	Spannausführung glatt	Nenndurchmesser 34 Millimeter
Spannmethode Außenspannung	Hersteller Produktlinie Hainbuch		

#### [Clamping head SK42 D=34,5mm](#)

产品ID : 10966823

以前的产品ID : 900442.2345

Spannmittelbaugröße SK42	Hersteller Produktlinie SPANNTOP nova Futter	Spannausführung glatt	Nenndurchmesser 34.5 Millimeter
Spannmethode Außenspannung	Hersteller Produktlinie Hainbuch		

### Clamping head SK42 D=35,0mm

产品ID : 10013826  
以前的产品ID : 900442.2350

Spannmittelbaugröße SK42	Hersteller Produktlinie SPANNTOP nova Futter	Spannausführung glatt	Nenn Durchmesser 35 Millimeter
Spannmethode Außenspannung	Hersteller Produktlinie Hainbuch		

### Clamping head SK42 D=35,5mm

产品ID : 10790633  
以前的产品ID : 900442.2355

Spannmittelbaugröße SK42	Hersteller Produktlinie SPANNTOP nova Futter	Spannausführung glatt	Nenn Durchmesser 35.5 Millimeter
Spannmethode Außenspannung	Hersteller Produktlinie Hainbuch		

### Clamping head SK42 D=36,0mm

产品ID : 10039790  
以前的产品ID : 900442.2360

Spannmittelbaugröße SK42	Hersteller Produktlinie SPANNTOP nova Futter	Spannausführung glatt	Nenn Durchmesser 36 Millimeter
Spannmethode Außenspannung	Hersteller Produktlinie Hainbuch		

### Clamping head SK42 D=36,5mm

产品ID : 10566161  
以前的产品ID : 900442.2365

Spannmittelbaugröße SK42	Hersteller Produktlinie SPANNTOP nova Futter	Spannausführung glatt	Nenn Durchmesser 36.5 Millimeter
Spannmethode Außenspannung	Hersteller Produktlinie Hainbuch		

### Clamping head SK42 D=37,0mm

产品ID : 10885831  
以前的产品ID : 900442.2370

Spannmittelbaugröße SK42	Hersteller Produktlinie SPANNTOP nova Futter	Spannausführung glatt	Nenn Durchmesser 37 Millimeter
Spannmethode Außenspannung	Hersteller Produktlinie Hainbuch		

### Clamping head SK42 D=37,5mm

产品ID : 10184814  
以前的产品ID : 900442.2375

Spannmittelbaugröße SK42	Hersteller Produktlinie SPANNTOP nova Futter	Spannausführung glatt	Nenn Durchmesser 37.5 Millimeter
Spannmethode Außenspannung	Hersteller Produktlinie Hainbuch		

### Clamping head SK42 D=38,0mm

产品ID : 10376236  
以前的产品ID : 900442.2380

Spannmittelbaugröße SK42	Hersteller Produktlinie SPANNTOP nova Futter	Spannausführung glatt	Nenn Durchmesser 38 Millimeter
Spannmethode Außenspannung	Hersteller Produktlinie Hainbuch		

### Clamping head SK42 D=39,0mm

产品ID : 10028555  
以前的产品ID : 900442.2390

Spannmittelbaugröße SK42	Hersteller Produktlinie SPANNTOP nova Futter	Spannausführung glatt	Nenn Durchmesser 39 Millimeter
Spannmethode Außenspannung	Hersteller Produktlinie Hainbuch		

### Wechselvorrichtung MQ 42/52 RD/SE

产品ID : 11040206  
以前的产品ID : 900442.8202

Spannmittelbaugröße SK52 • SK42	Hersteller Produktlinie SPANNTOP nova Futter • TOPlus Futter	Spannmethode Außenspannung	Hersteller Produktlinie Hainbuch
------------------------------------	--	-------------------------------	-------------------------------------

### Spannkopf SK42 D=4,0mm

产品ID : 10715059  
以前的产品ID : 900463.4204

Spannmittelbaugröße SK42	Hersteller Produktlinie SPANNTOP nova Futter	Spannausführung gerillt	Nenndurchmesser 4 Millimeter
Spannmethode Außenspannung	Hersteller Produktlinie Hainbuch		

### Spannkopf SK42 D=5,0mm

产品ID : 10032466  
以前的产品ID : 900463.4205

Spannmittelbaugröße SK42	Hersteller Produktlinie SPANNTOP nova Futter	Spannausführung gerillt	Nenndurchmesser 5 Millimeter
Spannmethode Außenspannung	Hersteller Produktlinie Hainbuch		

### Spannkopf SK42 D=7,0mm

产品ID : 10264171  
以前的产品ID : 900463.4207

夹具尺寸 SK42	外购生产线 SPANNTOP nova卡盘	夹紧型式 开槽	名义直径 (mm) 7 Millimeter
夹紧方法 外部夹紧	外购生产线 Hainbuch		

### Spannkopf SK42 D=8,0mm

产品ID：10220135  
以前的产品ID：900463.4208

夹具尺寸 SK42	外购生产线 SPANNTOP nova卡盘	夹紧型式 开槽	名义直径 (mm) 8 Millimeter
夹紧方法 外部夹紧	外购生产线 Hainbuch		

### Spannkopf SK42 D=9,0mm

产品ID：10712846  
以前的产品ID：900463.4209

夹具尺寸 SK42	外购生产线 SPANNTOP nova卡盘	夹紧型式 开槽	名义直径 (mm) 9 Millimeter
夹紧方法 外部夹紧	外购生产线 Hainbuch		

### Spannkopf SK42 D=10,0mm

产品ID：10346669  
以前的产品ID：900463.4210

夹具尺寸 SK42	外购生产线 SPANNTOP nova卡盘	夹紧型式 开槽	名义直径 (mm) 10 Millimeter
夹紧方法 外部夹紧	外购生产线 Hainbuch		

### Spannkopf SK42 D=11,0mm

产品ID：10501633  
以前的产品ID：900463.4211

夹具尺寸 SK42	外购生产线 SPANNTOP nova卡盘	夹紧型式 开槽	名义直径 (mm) 11 Millimeter
夹紧方法 外部夹紧	外购生产线 Hainbuch		

### Spannkopf SK42 D=12,0mm

产品ID：10687981  
以前的产品ID：900463.4212

夹具尺寸 SK42	外购生产线 SPANNTOP nova卡盘	夹紧型式 开槽	名义直径 (mm) 12 Millimeter
夹紧方法 外部夹紧	外购生产线 Hainbuch		

### Spannkopf SK42 D=13,0mm

产品ID：10552326  
以前的产品ID：900463.4213

夹具尺寸 SK42	外购生产线 SPANNTOP nova卡盘	夹紧型式 开槽	名义直径 (mm) 13 Millimeter
夹紧方法 外部夹紧	外购生产线 Hainbuch		

### Spannkopf SK42 D=14,0mm

产品ID：10440645  
以前的产品ID：900463.4214

夹具尺寸 SK42	外购生产线 SPANNTOP nova卡盘	夹紧型式 开槽	名义直径 (mm) 14 Millimeter
夹紧方法 外部夹紧	外购生产线 Hainbuch		

### Spannkopf SK42 D=15,0mm

产品ID：10166844  
以前的产品ID：900463.4215

夹具尺寸 SK42	外购生产线 SPANNTOP nova卡盘	夹紧型式 开槽	名义直径 (mm) 15 Millimeter
夹紧方法 外部夹紧	外购生产线 Hainbuch		

### Spannkopf SK42 D=16,0mm

产品ID：11073118  
以前的产品ID：900463.4216

夹具尺寸 SK42	外购生产线 SPANNTOP nova卡盘	夹紧型式 开槽	名义直径 (mm) 16 Millimeter
夹紧方法 外部夹紧	外购生产线 Hainbuch		

### Spannkopf SK42 D=17,0mm

产品ID：10686366  
以前的产品ID：900463.4217

夹具尺寸 SK42	外购生产线 SPANNTOP nova卡盘	夹紧型式 开槽	名义直径 (mm) 17 Millimeter
夹紧方法 外部夹紧	外购生产线 Hainbuch		

### Spannkopf SK42 D=18,0mm

产品ID：10409915  
以前的产品ID：900463.4218

夹具尺寸 SK42	外购生产线 SPANNTOP nova卡盘	夹紧型式 开槽	名义直径 (mm) 18 Millimeter
夹紧方法 外部夹紧	外购生产线 Hainbuch		

### Spannkopf SK42 D=19,0mm

产品ID：11056432  
以前的产品ID：900463.4219

夹具尺寸 SK42	外购生产线 SPANNTOP nova卡盘	夹紧型式 开槽	名义直径 (mm) 19 Millimeter
夹紧方法 外部夹紧	外购生产线 Hainbuch		

### Spannkopf SK42 D=20,0mm

产品ID：10422880  
以前的产品ID：900463.4220

夹具尺寸 SK42	外购生产线 SPANNTOP nova卡盘	夹紧型式 开槽	名义直径 (mm) 20 Millimeter
夹紧方法 外部夹紧	外购生产线 Hainbuch		

### Spannkopf SK42 D=21,0mm

产品ID：10451991  
以前的产品ID：900463.4221

夹具尺寸 SK42	外购生产线 SPANNTOP nova卡盘	夹紧型式 开槽	名义直径 (mm) 21 Millimeter
夹紧方法 外部夹紧	外购生产线 Hainbuch		

### Spannkopf SK42 D=22,0mm

产品ID：10382579  
以前的产品ID：900463.4222

夹具尺寸 SK42	外购生产线 SPANNTOP nova卡盘	夹紧型式 开槽	名义直径 (mm) 22 Millimeter
夹紧方法 外部夹紧	外购生产线 Hainbuch		

### Spannkopf SK42 D=23,0mm

产品ID：10431117  
以前的产品ID：900463.4223

夹具尺寸 SK42	外购生产线 SPANNTOP nova卡盘	夹紧型式 开槽	名义直径 (mm) 23 Millimeter
夹紧方法 外部夹紧	外购生产线 Hainbuch		

### Spannkopf SK42 D=24,0mm

产品ID：10853339  
以前的产品ID：900463.4224

夹具尺寸 SK42	外购生产线 SPANNTOP nova卡盘	夹紧型式 开槽	名义直径 (mm) 24 Millimeter
夹紧方法 外部夹紧	外购生产线 Hainbuch		

### Spannkopf SK42 D=25,0mm

产品ID：11002448  
以前的产品ID：900463.4225

夹具尺寸 SK42	外购生产线 SPANNTOP nova卡盘	夹紧型式 开槽	名义直径 (mm) 25 Millimeter
夹紧方法 外部夹紧	外购生产线 Hainbuch		

### Spannkopf SK42 D=26,0mm

产品ID：10826373  
以前的产品ID：900463.4226

夹具尺寸 SK42	外购生产线 SPANNTOP nova卡盘	夹紧型式 开槽	名义直径 (mm) 26 Millimeter
夹紧方法 外部夹紧	外购生产线 Hainbuch		

### Spannkopf SK42 D=27,0mm

产品ID：10147870  
以前的产品ID：900463.4227

夹具尺寸 SK42	外购生产线 SPANNTOP nova卡盘	夹紧型式 开槽	名义直径 (mm) 27 Millimeter
夹紧方法 外部夹紧	外购生产线 Hainbuch		

### Spannkopf SK42 D=28,0mm

产品ID：11027726  
以前的产品ID：900463.4228

夹具尺寸 SK42	外购生产线 SPANNTOP nova卡盘	夹紧型式 开槽	名义直径 (mm) 28 Millimeter
夹紧方法 外部夹紧	外购生产线 Hainbuch		

### Spannkopf SK42 D=29,0mm

产品ID：10472777  
以前的产品ID：900463.4229

夹具尺寸 SK42	外购生产线 SPANNTOP nova卡盘	夹紧型式 开槽	名义直径 (mm) 29 Millimeter
夹紧方法 外部夹紧	外购生产线 Hainbuch		

### Spannkopf SK42 D=30,0mm

产品ID：10718531  
以前的产品ID：900463.4230

夹具尺寸 SK42	外购生产线 SPANNTOP nova卡盘	夹紧型式 开槽	名义直径 (mm) 30 Millimeter
夹紧方法 外部夹紧	外购生产线 Hainbuch		

### Spannkopf SK42 D=31,0mm

产品ID：10080802  
以前的产品ID：900463.4231

夹具尺寸 SK42	外购生产线 SPANNTOP nova卡盘	夹紧型式 开槽	名义直径 (mm) 31 Millimeter
夹紧方法 外部夹紧	外购生产线 Hainbuch		

### Spannkopf SK42 D=32,0mm

产品ID：10293683  
以前的产品ID：900463.4232

夹具尺寸 SK42	外购生产线 SPANNTOP nova卡盘	夹紧型式 开槽	名义直径 (mm) 32 Millimeter
夹紧方法 外部夹紧	外购生产线 Hainbuch		

### Spannkopf SK42 D=33,0mm

产品ID：10448577  
以前的产品ID：900463.4233

夹具尺寸 SK42	外购生产线 SPANNTOP nova卡盘	夹紧型式 开槽	名义直径 (mm) 33 Millimeter
夹紧方法 外部夹紧	外购生产线 Hainbuch		

### Spannkopf SK42 D=34,0mm

产品ID：10748218  
以前的产品ID：900463.4234

夹具尺寸 SK42	外购生产线 SPANNTOP nova卡盘	夹紧型式 开槽	名义直径 (mm) 34 Millimeter
夹紧方法 外部夹紧	外购生产线 Hainbuch		

### Spannkopf SK42 D=35,0mm

产品ID：10587182  
以前的产品ID：900463.4235

夹具尺寸 SK42	外购生产线 SPANNTOP nova卡盘	夹紧型式 开槽	名义直径 (mm) 35 Millimeter
夹紧方法 外部夹紧	外购生产线 Hainbuch		

### Spannkopf SK42 D=36,0mm

产品ID：10124721  
以前的产品ID：900463.4236

夹具尺寸 SK42	外购生产线 SPANNTOP nova卡盘	夹紧型式 开槽	名义直径 (mm) 36 Millimeter
夹紧方法 外部夹紧	外购生产线 Hainbuch		

### Spannkopf SK42 D=37,0mm

产品ID：10157007  
以前的产品ID：900463.4237

夹具尺寸 SK42	外购生产线 SPANNTOP nova卡盘	夹紧型式 开槽	名义直径 (mm) 37 Millimeter
夹紧方法 外部夹紧	外购生产线 Hainbuch		

### Spannkopf SK42 D=38,0mm

产品ID：11035530  
以前的产品ID：900463.4238

夹具尺寸 SK42	外购生产线 SPANNTOP nova卡盘	夹紧型式 开槽	名义直径 (mm) 38 Millimeter
夹紧方法 外部夹紧	外购生产线 Hainbuch		

### Spannkopf SK42 D=39,0mm

产品ID：11035082  
以前的产品ID：900463.4239

夹具尺寸 SK42	外购生产线 SPANNTOP nova卡盘	夹紧型式 开槽	名义直径 (mm) 39 Millimeter
夹紧方法 外部夹紧	外购生产线 Hainbuch		

### Spannkopf SK42 D=40,0mm

产品ID：10310477  
以前的产品ID：900463.4240

夹具尺寸 SK42	外购生产线 SPANNTOP nova卡盘	夹紧型式 开槽	名义直径 (mm) 40 Millimeter
夹紧方法 外部夹紧	外购生产线 Hainbuch		

### Spannkopf SK42 D=41,0mm

产品ID：10536795  
以前的产品ID：900463.4241

夹具尺寸 SK42	外购生产线 SPANNTOP nova卡盘	夹紧型式 开槽	名义直径 (mm) 41 Millimeter
夹紧方法 外部夹紧	外购生产线 Hainbuch		

### Spannkopf SK42 D=42,0mm

产品ID：10543216  
以前的产品ID：900463.4242

夹具尺寸 SK42	外购生产线 SPANNTOP nova卡盘	夹紧型式 开槽	名义直径 (mm) 42 Millimeter
夹紧方法 外部夹紧	外购生产线 Hainbuch		

### Spannkopf SK42 D=4,0mm

产品ID：10494929  
以前的产品ID：900442.2040

夹具尺寸 SK42	外购生产线 SPANNTOP nova卡盘	夹紧型式 平滑	名义直径 (mm) 4 Millimeter
夹紧方法 外部夹紧	外购生产线 Hainbuch		

### Spannkopf SK42 D=4,5mm

产品ID：10796191  
以前的产品ID：900442.2045

夹具尺寸 SK42	外购生产线 SPANNTOP nova卡盘	夹紧型式 平滑	名义直径 (mm) 4.5 Millimeter
夹紧方法 外部夹紧	外购生产线 Hainbuch		

### Spannkopf SK42 D=5,0mm

产品ID：10781871  
以前的产品ID：900442.2050

夹具尺寸 SK42	外购生产线 SPANNTOP nova卡盘	夹紧型式 平滑	名义直径 (mm) 5 Millimeter
夹紧方法 外部夹紧	外购生产线 Hainbuch		

### Spannkopf SK42 D=5,5mm

产品ID：11000901  
以前的产品ID：900442.2055

夹具尺寸 SK42	外购生产线 SPANNTOP nova卡盘	夹紧型式 平滑	名义直径 (mm) 5.5 Millimeter
夹紧方法 外部夹紧	外购生产线 Hainbuch		

### Spannkopf SK42 D=6,0mm

产品ID：10488153  
以前的产品ID：900442.2060

夹具尺寸 SK42	外购生产线 SPANNTOP nova卡盘	夹紧型式 平滑	名义直径 (mm) 6 Millimeter
夹紧方法 外部夹紧	外购生产线 Hainbuch		

### Spannkopf SK42 D=6,5mm

产品ID：10322397  
以前的产品ID：900442.2065

夹具尺寸 SK42	外购生产线 SPANNTOP nova卡盘	夹紧型式 平滑	名义直径 (mm) 6.5 Millimeter
夹紧方法 外部夹紧	外购生产线 Hainbuch		

### Spannkopf SK42 D=7,0mm

产品ID：10393860  
以前的产品ID：900442.2070

夹具尺寸 SK42	外购生产线 SPANNTOP nova卡盘	夹紧型式 平滑	名义直径 (mm) 7 Millimeter
夹紧方法 外部夹紧	外购生产线 Hainbuch		

### Spannkopf SK42 D=7,5mm

产品ID：10296078  
以前的产品ID：900442.2075

夹具尺寸 SK42	外购生产线 SPANNTOP nova卡盘	夹紧型式 平滑	名义直径 (mm) 7.5 Millimeter
夹紧方法 外部夹紧	外购生产线 Hainbuch		

### Spannkopf SK42 D=8,0mm

产品ID：10369119  
以前的产品ID：900442.2080

夹具尺寸 SK42	外购生产线 SPANNTOP nova卡盘	夹紧型式 平滑	名义直径 (mm) 8 Millimeter
夹紧方法 外部夹紧	外购生产线 Hainbuch		

### Spannkopf SK42 D=8,5mm

产品ID：10356904  
以前的产品ID：900442.2085

夹具尺寸 SK42	外购生产线 SPANNTOP nova卡盘	夹紧型式 平滑	名义直径 (mm) 8.5 Millimeter
夹紧方法 外部夹紧	外购生产线 Hainbuch		

### Spannkopf SK42 D=9,0mm

产品ID：10454621  
以前的产品ID：900442.2090

夹具尺寸 SK42	外购生产线 SPANNTOP nova卡盘	夹紧型式 平滑	名义直径 (mm) 9 Millimeter
夹紧方法 外部夹紧	外购生产线 Hainbuch		

### Spannkopf SK42 D=9,5mm

产品ID：10230063  
以前的产品ID：900442.2095

夹具尺寸 SK42	外购生产线 SPANNTOP nova卡盘	夹紧型式 平滑	名义直径 (mm) 9.5 Millimeter
夹紧方法 外部夹紧	外购生产线 Hainbuch		

### Spannkopf SK42 D=10,0mm

产品ID：10230858  
以前的产品ID：900442.2100

夹具尺寸 SK42	外购生产线 SPANNTOP nova卡盘	夹紧型式 平滑	名义直径 (mm) 10 Millimeter
夹紧方法 外部夹紧	外购生产线 Hainbuch		

### Spannkopf SK42 D=10,5mm

产品ID：10745846  
以前的产品ID：900442.2105

夹具尺寸 SK42	外购生产线 SPANNTOP nova卡盘	夹紧型式 平滑	名义直径 (mm) 10.5 Millimeter
夹紧方法 外部夹紧	外购生产线 Hainbuch		

### Spannkopf SK42 D=11,0mm

产品ID：10322253  
以前的产品ID：900442.2110

夹具尺寸 SK42	外购生产线 SPANNTOP nova卡盘	夹紧型式 平滑	名义直径 (mm) 11 Millimeter
夹紧方法 外部夹紧	外购生产线 Hainbuch		

### Spannkopf SK42 D=11,5mm

产品ID：11035648  
以前的产品ID：900442.2115

夹具尺寸 SK42	外购生产线 SPANNTOP nova卡盘	夹紧型式 平滑	名义直径 (mm) 11.5 Millimeter
夹紧方法 外部夹紧	外购生产线 Hainbuch		

### Spannkopf SK42 D=12,0mm

产品ID：10736394  
以前的产品ID：900442.2120

夹具尺寸 SK42	外购生产线 SPANNTOP nova卡盘	夹紧型式 平滑	名义直径 (mm) 12 Millimeter
夹紧方法 外部夹紧	外购生产线 Hainbuch		

### Spannkopf SK42 D=12,5mm

产品ID：10498897  
以前的产品ID：900442.2125

夹具尺寸 SK42	外购生产线 SPANNTOP nova卡盘	夹紧型式 平滑	名义直径 (mm) 12.5 Millimeter
夹紧方法 外部夹紧	外购生产线 Hainbuch		

### Spannkopf SK42 D=13,0mm

产品ID：10408305  
以前的产品ID：900442.2130

夹具尺寸 SK42	外购生产线 SPANNTOP nova卡盘	夹紧型式 平滑	名义直径 (mm) 13 Millimeter
夹紧方法 外部夹紧	外购生产线 Hainbuch		

### Spannkopf SK42 D=13,5mm

产品ID：10076036  
以前的产品ID：900442.2135

夹具尺寸 SK42	外购生产线 SPANNTOP nova卡盘	夹紧型式 平滑	名义直径 (mm) 13.5 Millimeter
夹紧方法 外部夹紧	外购生产线 Hainbuch		

### Spannkopf SK42 D=14,0mm

产品ID：10131582  
以前的产品ID：900442.2140

夹具尺寸 SK42	外购生产线 SPANNTOP nova卡盘	夹紧型式 平滑	名义直径 (mm) 14 Millimeter
夹紧方法 外部夹紧	外购生产线 Hainbuch		

### Spannkopf SK42 D=14,5mm

产品ID：10192317  
以前的产品ID：900442.2145

夹具尺寸 SK42	外购生产线 SPANNTOP nova卡盘	夹紧型式 平滑	名义直径 (mm) 14.5 Millimeter
夹紧方法 外部夹紧	外购生产线 Hainbuch		

### Spannkopf SK42 D=15,0mm

产品ID：10536653  
以前的产品ID：900442.2150

夹具尺寸 SK42	外购生产线 SPANNTOP nova卡盘	夹紧型式 平滑	名义直径 (mm) 15 Millimeter
夹紧方法 外部夹紧	外购生产线 Hainbuch		

### Spannkopf SK42 D=15,5mm

产品ID：10378122  
以前的产品ID：900442.2155

夹具尺寸 SK42	外购生产线 SPANNTOP nova卡盘	夹紧型式 平滑	名义直径 (mm) 15.5 Millimeter
夹紧方法 外部夹紧	外购生产线 Hainbuch		

### Spannkopf SK42 D=16,0mm

产品ID：10571339  
以前的产品ID：900442.2160

夹具尺寸 SK42	外购生产线 SPANNTOP nova卡盘	夹紧型式 平滑	名义直径 (mm) 16 Millimeter
夹紧方法 外部夹紧	外购生产线 Hainbuch		

### Spannkopf SK42 D=16,5mm

产品ID：10233116  
以前的产品ID：900442.2165

夹具尺寸 SK42	外购生产线 SPANNTOP nova卡盘	夹紧型式 平滑	名义直径 (mm) 16.5 Millimeter
夹紧方法 外部夹紧	外购生产线 Hainbuch		

### Spannkopf SK42 D=17,0mm

产品ID：10866883  
以前的产品ID：900442.2170

夹具尺寸 SK42	外购生产线 SPANNTOP nova卡盘	夹紧型式 平滑	名义直径 (mm) 17 Millimeter
夹紧方法 外部夹紧	外购生产线 Hainbuch		

### Spannkopf SK42 D=17,5mm

产品ID：10982914  
以前的产品ID：900442.2175

夹具尺寸 SK42	外购生产线 SPANNTOP nova卡盘	夹紧型式 平滑	名义直径 (mm) 17.5 Millimeter
夹紧方法 外部夹紧	外购生产线 Hainbuch		

### Spannkopf SK42 D=18,0mm

产品ID：10890180  
以前的产品ID：900442.2180

夹具尺寸 SK42	外购生产线 SPANNTOP nova卡盘	夹紧型式 平滑	名义直径 (mm) 18 Millimeter
夹紧方法 外部夹紧	外购生产线 Hainbuch		

### Spannkopf SK42 D=18,5mm

产品ID：10377553  
以前的产品ID：900442.2185

夹具尺寸 SK42	外购生产线 SPANNTOP nova卡盘	夹紧型式 平滑	名义直径 (mm) 18.5 Millimeter
夹紧方法 外部夹紧	外购生产线 Hainbuch		

### Spannkopf SK42 D=19,0mm

产品ID：10572905  
以前的产品ID：900442.2190

夹具尺寸 SK42	外购生产线 SPANNTOP nova卡盘	夹紧型式 平滑	名义直径 (mm) 19 Millimeter
夹紧方法 外部夹紧	外购生产线 Hainbuch		

### Spannkopf SK42 D=19,5mm

产品ID：10795440  
以前的产品ID：900442.2195

夹具尺寸 SK42	外购生产线 SPANNTOP nova卡盘	夹紧型式 平滑	名义直径 (mm) 19.5 Millimeter
夹紧方法 外部夹紧	外购生产线 Hainbuch		

### Spannkopf SK42 D=20,0mm

产品ID：10420365  
以前的产品ID：900442.2200

夹具尺寸 SK42	外购生产线 SPANNTOP nova卡盘	夹紧型式 平滑	名义直径 (mm) 20 Millimeter
夹紧方法 外部夹紧	外购生产线 Hainbuch		

### Spannkopf SK42 D=20,5mm

产品ID：10760363  
以前的产品ID：900442.2205

夹具尺寸 SK42	外购生产线 SPANNTOP nova卡盘	夹紧型式 平滑	名义直径 (mm) 20.5 Millimeter
夹紧方法 外部夹紧	外购生产线 Hainbuch		

### Spannkopf SK42 D=21,0mm

产品ID：10111086  
以前的产品ID：900442.2210

夹具尺寸 SK42	外购生产线 SPANNTOP nova卡盘	夹紧型式 平滑	名义直径 (mm) 21 Millimeter
夹紧方法 外部夹紧	外购生产线 Hainbuch		

### Spannkopf SK42 D=21,5mm

产品ID：10655843  
以前的产品ID：900442.2215

夹具尺寸 SK42	外购生产线 SPANNTOP nova卡盘	夹紧型式 平滑	名义直径 (mm) 21.5 Millimeter
夹紧方法 外部夹紧	外购生产线 Hainbuch		

### Spannkopf SK42 D=22,0mm

产品ID：11031353  
以前的产品ID：900442.2220

夹具尺寸 SK42	外购生产线 SPANNTOP nova卡盘	夹紧型式 平滑	名义直径 (mm) 22 Millimeter
夹紧方法 外部夹紧	外购生产线 Hainbuch		

### Spannkopf SK42 D=22,5mm

产品ID：10709151  
以前的产品ID：900442.2225

夹具尺寸 SK42	外购生产线 SPANNTOP nova卡盘	夹紧型式 平滑	名义直径 (mm) 22.5 Millimeter
夹紧方法 外部夹紧	外购生产线 Hainbuch		

### Spannkopf SK42 D=23,0mm

产品ID：10250684  
以前的产品ID：900442.2230

夹具尺寸 SK42	外购生产线 SPANNTOP nova卡盘	夹紧型式 平滑	名义直径 (mm) 23 Millimeter
夹紧方法 外部夹紧	外购生产线 Hainbuch		

### Spannkopf SK42 D=23,5mm

产品ID：10070177  
以前的产品ID：900442.2235

夹具尺寸 SK42	外购生产线 SPANNTOP nova卡盘	夹紧型式 平滑	名义直径 (mm) 23.5 Millimeter
夹紧方法 外部夹紧	外购生产线 Hainbuch		

### Spannkopf SK42 D=24,0mm

产品ID：10485798  
以前的产品ID：900442.2240

夹具尺寸 SK42	外购生产线 SPANNTOP nova卡盘	夹紧型式 平滑	名义直径 (mm) 24 Millimeter
夹紧方法 外部夹紧	外购生产线 Hainbuch		

### Spannkopf SK42 D=24,5mm

产品ID：10932475  
以前的产品ID：900442.2245

夹具尺寸 SK42	外购生产线 SPANNTOP nova卡盘	夹紧型式 平滑	名义直径 (mm) 24.5 Millimeter
夹紧方法 外部夹紧	外购生产线 Hainbuch		

### Spannkopf SK42 D=25,0mm

产品ID：10372554  
以前的产品ID：900442.2250

夹具尺寸 SK42	外购生产线 SPANNTOP nova卡盘	夹紧型式 平滑	名义直径 (mm) 25 Millimeter
夹紧方法 外部夹紧	外购生产线 Hainbuch		

### Spannkopf SK42 D=25,5mm

产品ID：10019804  
以前的产品ID：900442.2255

夹具尺寸 SK42	外购生产线 SPANNTOP nova卡盘	夹紧型式 平滑	名义直径 (mm) 25.5 Millimeter
夹紧方法 外部夹紧	外购生产线 Hainbuch		

### Spannkopf SK42 D=26,0mm

产品ID：10109755  
以前的产品ID：900442.2260

夹具尺寸 SK42	外购生产线 SPANNTOP nova卡盘	夹紧型式 平滑	名义直径 (mm) 26 Millimeter
夹紧方法 外部夹紧	外购生产线 Hainbuch		

### Spannkopf SK42 D=26,5mm

产品ID：10949113  
以前的产品ID：900442.2265

夹具尺寸 SK42	外购生产线 SPANNTOP nova卡盘	夹紧型式 平滑	名义直径 (mm) 26.5 Millimeter
夹紧方法 外部夹紧	外购生产线 Hainbuch		

### Spannkopf SK42 D=27,0mm

产品ID：10953062  
以前的产品ID：900442.2270

夹具尺寸 SK42	外购生产线 SPANNTOP nova卡盘	夹紧型式 平滑	名义直径 (mm) 27 Millimeter
夹紧方法 外部夹紧	外购生产线 Hainbuch		

### Spannkopf SK42 D=27,5mm

产品ID：10570512  
以前的产品ID：900442.2275

夹具尺寸 SK42	外购生产线 SPANNTOP nova卡盘	夹紧型式 平滑	名义直径 (mm) 27.5 Millimeter
夹紧方法 外部夹紧	外购生产线 Hainbuch		

### Spannkopf SK42 D=28,0mm

产品ID：10480401  
以前的产品ID：900442.2280

夹具尺寸 SK42	外购生产线 SPANNTOP nova卡盘	夹紧型式 平滑	名义直径 (mm) 28 Millimeter
夹紧方法 外部夹紧	外购生产线 Hainbuch		

### Spannkopf SK42 D=28,5mm

产品ID：10948921  
以前的产品ID：900442.2285

夹具尺寸 SK42	外购生产线 SPANNTOP nova卡盘	夹紧型式 平滑	名义直径 (mm) 28.5 Millimeter
夹紧方法 外部夹紧	外购生产线 Hainbuch		

### Spannkopf SK42 D=29,0mm

产品ID：10862117  
以前的产品ID：900442.2290

夹具尺寸 SK42	外购生产线 SPANNTOP nova卡盘	夹紧型式 平滑	名义直径 (mm) 29 Millimeter
夹紧方法 外部夹紧	外购生产线 Hainbuch		

### Spannkopf SK42 D=29,5mm

产品ID：10821012  
以前的产品ID：900442.2295

夹具尺寸 SK42	外购生产线 SPANNTOP nova卡盘	夹紧型式 平滑	名义直径 (mm) 29.5 Millimeter
夹紧方法 外部夹紧	外购生产线 Hainbuch		

### Spannkopf SK42 D=30,0mm

产品ID：10375567  
以前的产品ID：900442.2300

夹具尺寸 SK42	外购生产线 SPANNTOP nova卡盘	夹紧型式 平滑	名义直径 (mm) 30 Millimeter
夹紧方法 外部夹紧	外购生产线 Hainbuch		

### Spannkopf SK42 D=30,5mm

产品ID：10440711  
以前的产品ID：900442.2305

夹具尺寸 SK42	外购生产线 SPANNTOP nova卡盘	夹紧型式 平滑	名义直径 (mm) 30.5 Millimeter
夹紧方法 外部夹紧	外购生产线 Hainbuch		

### Spannkopf SK42 D=31,0mm

产品ID：10960636  
以前的产品ID：900442.2310

夹具尺寸 SK42	外购生产线 SPANNTOP nova卡盘	夹紧型式 平滑	名义直径 (mm) 31 Millimeter
夹紧方法 外部夹紧	外购生产线 Hainbuch		

### Spannkopf SK42 D=31,5mm

产品ID：11066158  
以前的产品ID：900442.2315

夹具尺寸 SK42	外购生产线 SPANNTOP nova卡盘	夹紧型式 平滑	名义直径 (mm) 31.5 Millimeter
夹紧方法 外部夹紧	外购生产线 Hainbuch		

### Spannkopf SK42 D=32,0mm

产品ID：11029011  
以前的产品ID：900442.2320

夹具尺寸 SK42	外购生产线 SPANNTOP nova卡盘	夹紧型式 平滑	名义直径 (mm) 32 Millimeter
夹紧方法 外部夹紧	外购生产线 Hainbuch		

### Spannkopf SK42 D=32,5mm

产品ID：10570825  
以前的产品ID：900442.2325

夹具尺寸 SK42	外购生产线 SPANNTOP nova卡盘	夹紧型式 平滑	名义直径 (mm) 32.5 Millimeter
夹紧方法 外部夹紧	外购生产线 Hainbuch		

### Spannkopf SK42 D=33,0mm

产品ID：10906540  
以前的产品ID：900442.2330

夹具尺寸 SK42	外购生产线 SPANNTOP nova卡盘	夹紧型式 平滑	名义直径 (mm) 33 Millimeter
夹紧方法 外部夹紧	外购生产线 Hainbuch		

### Clamping head SK42 D=39,5mm

产品ID：10144098  
以前的产品ID：900442.2395

夹具尺寸 SK42	外购生产线 SPANNTOP nova卡盘	夹紧型式 平滑	名义直径 (mm) 39.5 Millimeter
夹紧方法 外部夹紧	外购生产线 Hainbuch		

### Spannkopf SK42 D=40,0mm

产品ID：10353788  
以前的产品ID：900442.2400

夹具尺寸 SK42	外购生产线 SPANNTOP nova卡盘	夹紧型式 平滑	名义直径 (mm) 40 Millimeter
夹紧方法 外部夹紧	外购生产线 Hainbuch		

### Spannkopf SK42 D=40,5mm

产品ID：10782188  
以前的产品ID：900442.2405

夹具尺寸 SK42	外购生产线 SPANNTOP nova卡盘	夹紧型式 平滑	名义直径 (mm) 40.5 Millimeter
夹紧方法 外部夹紧	外购生产线 Hainbuch		

### Spannkopf SK42 D=41,0mm

产品ID：10095931  
以前的产品ID：900442.2410

夹具尺寸 SK42	外购生产线 SPANNTOP nova卡盘	夹紧型式 平滑	名义直径 (mm) 41 Millimeter
夹紧方法 外部夹紧	外购生产线 Hainbuch		

### Spannkopf SK42 D=41,5mm

产品ID：10241699  
以前的产品ID：900442.2415

夹具尺寸 SK42	外购生产线 SPANNTOP nova卡盘	夹紧型式 平滑	名义直径 (mm) 41.5 Millimeter
夹紧方法 外部夹紧	外购生产线 Hainbuch		

### Spannkopf SK42 D=42,0mm

产品ID：10064622  
以前的产品ID：900442.2420

夹具尺寸 SK42	外购生产线 SPANNTOP nova卡盘	夹紧型式 平滑	名义直径 (mm) 42 Millimeter
夹紧方法 外部夹紧	外购生产线 Hainbuch		

### Spannkopf SK42 SW=12,0mm

产品ID：10253252  
以前的产品ID：900442.6120

夹具尺寸 SK42	外购生产线 SPANNTOP nova卡盘	夹紧型式 六边形 开槽	名义直径 (mm) 12 Millimeter
夹紧方法 外部夹紧	外购生产线 Hainbuch		

### Spannkopf SK42 SW=14,0mm

产品ID：10956355  
以前的产品ID：900442.6140

夹具尺寸 SK42	外购生产线 SPANNTOP nova卡盘	夹紧型式 六边形 开槽	名义直径 (mm) 14 Millimeter
夹紧方法 外部夹紧	外购生产线 Hainbuch		

### Spannkopf SK42 SW=15,0mm

产品ID：10654910  
以前的产品ID：900442.6150

夹具尺寸 SK42	外购生产线 SPANNTOP nova卡盘	夹紧型式 六边形 开槽	名义直径 (mm) 15 Millimeter
夹紧方法 外部夹紧	外购生产线 Hainbuch		

### Spannkopf SK42 SW=20,0mm

产品ID：10860689  
以前的产品ID：900442.6200

夹具尺寸 SK42	外购生产线 SPANNTOP nova卡盘	夹紧型式 六边形 开槽	名义直径 (mm) 20 Millimeter
夹紧方法 外部夹紧	外购生产线 Hainbuch		

### Spannkopf SK42 vkt=20,0mm

产品ID：10455885  
以前的产品ID：900442.4200

夹具尺寸 SK42	外购生产线 SPANNTOP nova卡盘	夹紧型式 四边形 开槽	名义直径 (mm) 20 Millimeter
夹紧方法 外部夹紧	外购生产线 Hainbuch		

### Spannkopf SK42 D=8,0mm

产品ID：10104931  
以前的产品ID：900442.3080

夹具尺寸 SK42	外购生产线 SPANNTOP nova卡盘	夹紧型式 软爪，可自行车削	名义直径 (mm) 8 Millimeter
夹紧方法 外部夹紧	外购生产线 Hainbuch		

### Spannkopf SK42 D=15,0mm

产品ID：10651407  
以前的产品ID：900442.3150

夹具尺寸 SK42	外购生产线 SPANNTOP nova卡盘	夹紧型式 软爪，可自行车削	名义直径 (mm) 15 Millimeter
夹紧方法 外部夹紧	外购生产线 Hainbuch		

### Spannkopf SK42 D=30,0mm

产品ID：10726684  
以前的产品ID：900442.3300

夹具尺寸 SK42	外购生产线 SPANNTOP nova卡盘	夹紧型式 软爪，可自行车削	名义直径 (mm) 30 Millimeter
夹紧方法 外部夹紧	外购生产线 Hainbuch		

### Wechselvorrichtg. Pneum.MS42C

产品ID：10056854  
以前的产品ID：900442.8211

外购生产线 SPANNTOP nova卡盘· SPANNTOP mini卡盘	夹紧方法 外部夹紧	外购生产线 Hainbuch
--	--------------	-------------------

### Universalfett HAINBUCH

产品ID：10825733  
以前的产品ID：373241.1021

外购生产线 SPANNTOP nova卡盘 • SPANNTOP mini卡盘 • TOPlus卡盘· TOPlus mini卡盘·带限位的 TOPlus卡盘	夹紧方法 外部夹紧	外购生产线 Hainbuch
--	--------------	-------------------