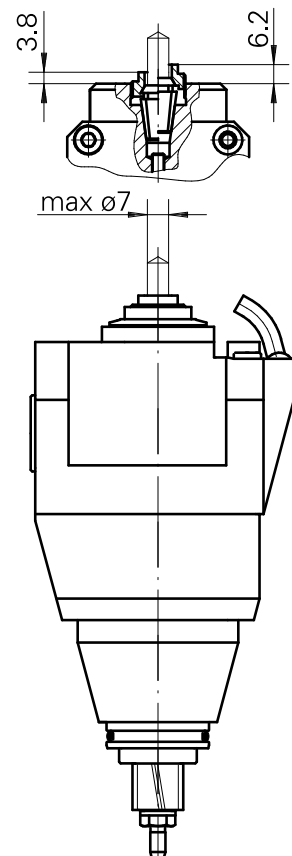
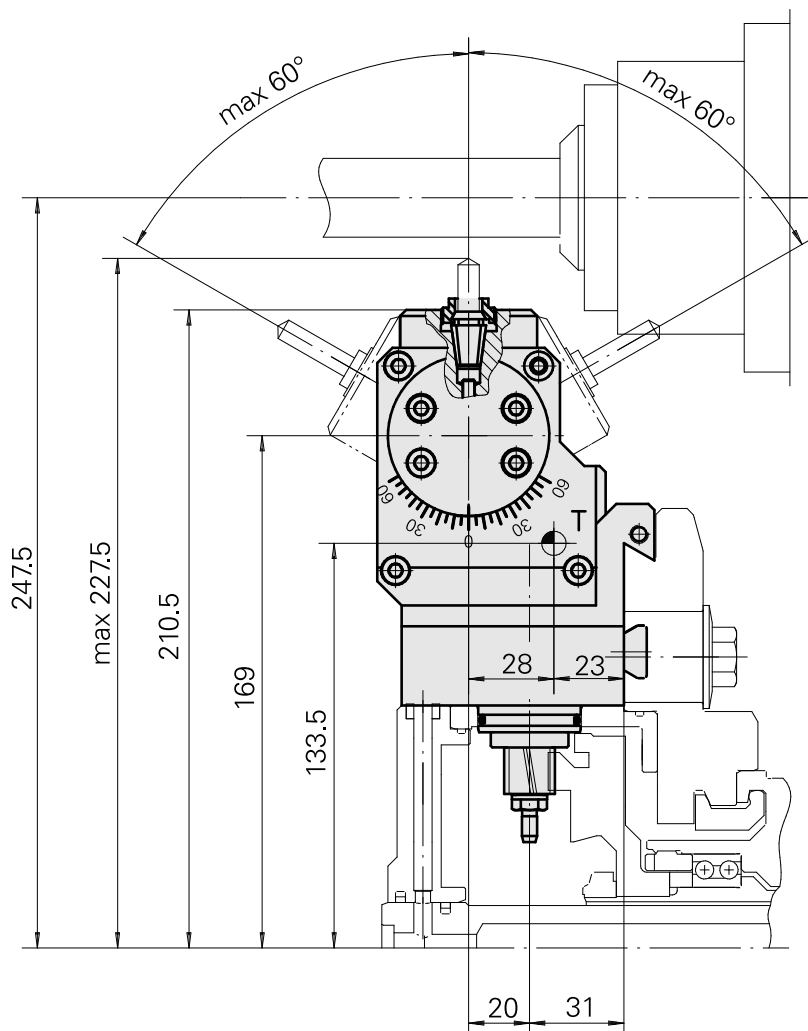
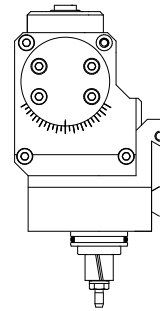


Unidade perfuradora Prisma redondo 1:1,4, ±60°

Características técnicas

Haste TNL	Prisma redondo
Acionamento	Acionamento total
Fixação TNL	Parafuso de tensionamento cen.
Rotação	1:1,481
Refrigeração	externo
Pressão (até)	30 bar
Recepção	ER11
Produtos INDEX TRAUB	TNK36 • TNL26



Documentos

Não há downloads disponíveis para este produto

Acessórios

Necessário para operação

Chave

ID do produto : 10262607

ID anterior do produto : 490219.3111

PF Categoria de acessórios Ferramenta	Recepção ER11	Tipo de pinça de aperto ER 11	Fixação do tipo porca Rosca macho
Ferramenta para pinças Chaves de boca			

Acessórios opcionais

Tool holder accessories

Porca tensora

ID do produto : 10604420

ID anterior do produto : 901939.5111

PF Categoria de acessórios Garra	Recepção ER11	Tipo de pinça de aperto ER 11	Fixação do tipo porca Rosca macho
-------------------------------------	------------------	----------------------------------	--------------------------------------

Outros acessórios

Clamping collet

ID do produto : 10086829

ID anterior do produto : 901930.0---

tapping tool collet ET-1-12

ID do produto : 10001911

ID anterior do produto : 3239--

11024784
984553

INDEX

[Porta pinça para torneira ER11GB](#)

ID do produto : 10285407
ID anterior do produto : 900288

[Porta pinça](#)

ID do produto : 10132309
ID anterior do produto : W999064-

[Chave SW 22](#)

ID do produto : 10120234
ID anterior do produto : 986527
