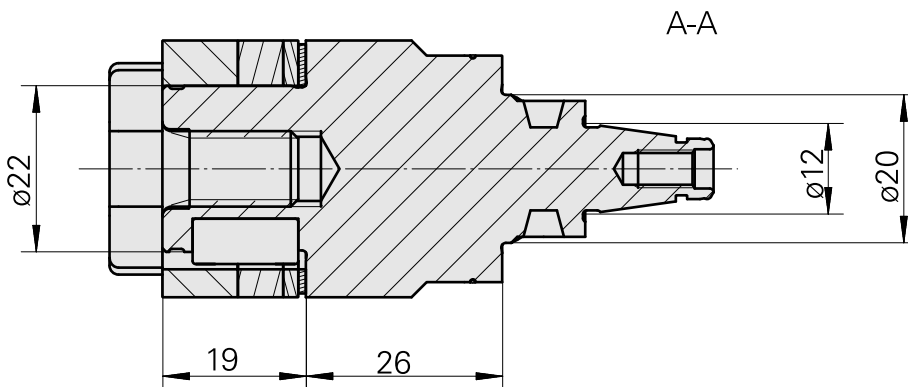
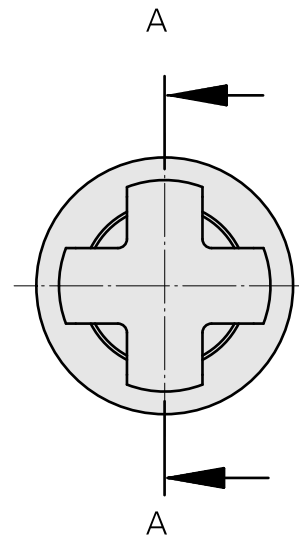
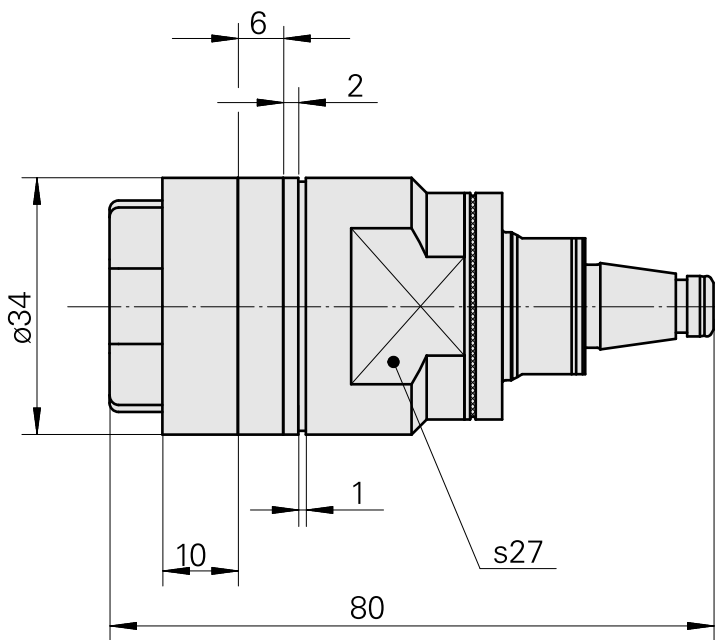
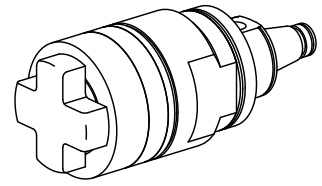


## WFB 20-12 Milling shaft D22, with cutter tightening screw

### Caratteristiche tecniche

Categoria acces. portautensile	WFB 20-12
Attacco	Albero portafresa D22
Accessorio per cambio rapido	atta. mandrino portafresa



---

## Documenti

Non sono disponibili download per questo prodotto

## Accessori

Necessario per l'esercizio

### [Chiave mandrino portafresa](#)

Id prodotto : 10428155

Id prodotto precedente : 203020.1220

Categoria acces.  
portautensile  
Attrezzo per pinze di  
serrag.

Attacco  
Albero portafrese D22

Strumento per pinze  
Chiave mandrino  
portafresa

## Accessori opzionali

### Tool holder accessories

### [Piastra di sostegno](#)

Id prodotto : 10638143

Id prodotto precedente : 250122.1028

Categoria acces.  
portautensile  
Vite serraggio fresa

Attacco  
M10

### Altri accessori

### [Anello](#)

Id prodotto : 10398855

Id prodotto precedente : 251390.----

---

### [Anello](#)

Id prodotto : 10169490

Id prodotto precedente : 251391.----

---