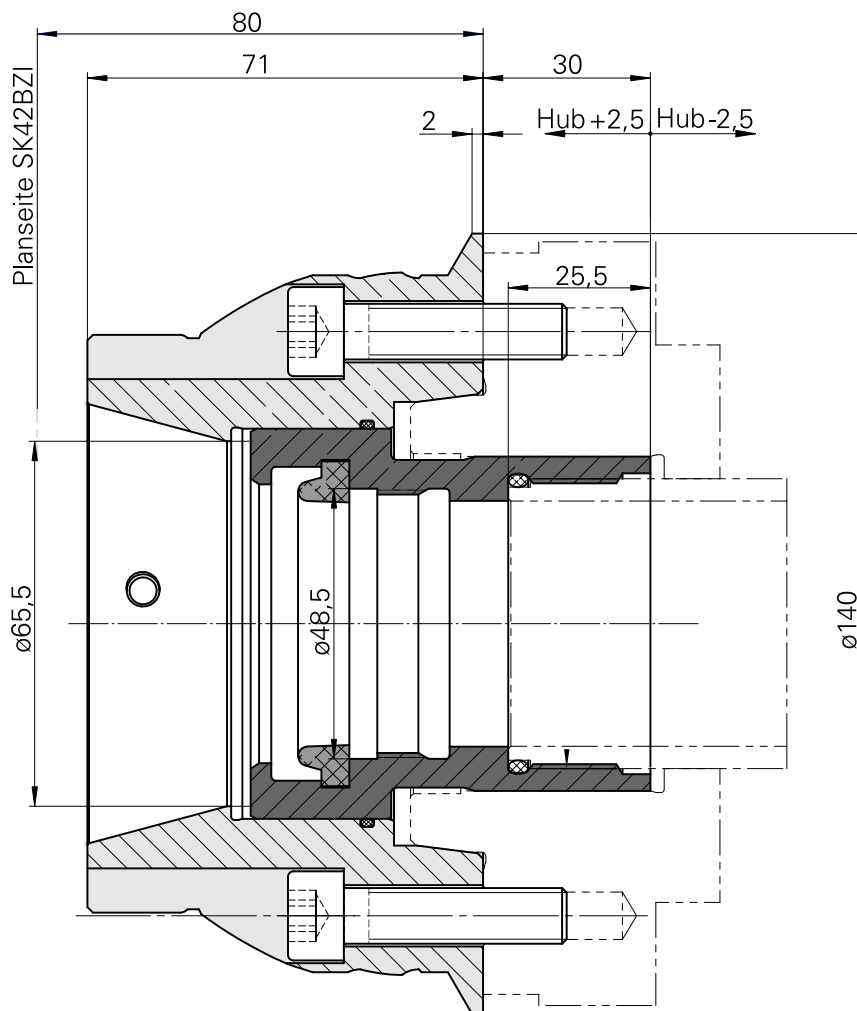
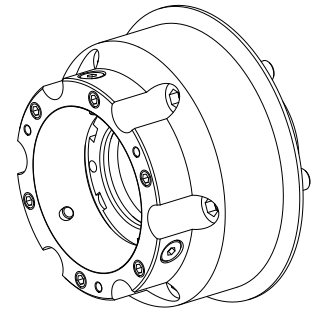


Jaw chuck

Technische Daten

INDEX TRAUB products	C100 • TNK42/65
Spindle clearance	42mm
Machining side	Main spindle • Counter spindle
Ext. manufact. product feature	Modular
manufacturer product line	SPANNTOP nova chuck
Clamping device size	SK42
manufacturer product line	Hainbuch



Dokumente

Für dieses Produkt sind keine Downloads vorhanden

Zubehör

Optionales Zubehör

weiteres Zubehör

Dispositivo

Artikel-Id : 10056854
frühere Artikel-Id : 900442.8211

Lin. prod. di altri
produtt.
Mandrino SPANNTOP
nova • Mandrino
SPANNTOP mini

Metodo di serraggio
Serraggio esterno

Lin. prod. di altri
produtt.
Hainbuch

Grasso lubrificazione pinza ma

Artikel-Id : 10825733
frühere Artikel-Id : 373241.1021

Lin. prod. di altri
produtt.
Mandrino SPANNTOP
nova • Mandrino
SPANNTOP mini •
Mandrino TOPlus •
Mandrino TOPlus mini
• Mandrino TOPlus con
arresto

Metodo di serraggio
Serraggio esterno

Lin. prod. di altri
produtt.
Hainbuch

Testa di serraggio SK42 SW=12,0mm

Artikel-Id : 10253252
frühere Artikel-Id : 900442.6120

Altezza mont. sistema
serr.
SK42

Lin. prod. di altri
produtt.
Mandrino SPANNTOP
nova

Tipo di serraggio
Esagonale scanalato

Diametro nominale
(mm)
12 Millimeter

Metodo di serraggio
Serraggio esterno

Lin. prod. di altri
produtt.
Hainbuch

Testa di serraggio SK42 SW=14,0mm

Artikel-Id : 10956355
frühere Artikel-Id : 900442.6140

Altezza mont. sistema serr. SK42	Lin. prod. di altri produtt. Mandrino SPANNTOP nova	Tipo di serraggio Esagonale scanalato	Diametro nominale (mm) 14 Millimeter
Metodo di serraggio Serraggio esterno	Lin. prod. di altri produtt. Hainbuch		

Testa di serraggio SK42 SW=15,0mm

Artikel-Id : 10654910
frühere Artikel-Id : 900442.6150

Altezza mont. sistema serr. SK42	Lin. prod. di altri produtt. Mandrino SPANNTOP nova	Tipo di serraggio Esagonale scanalato	Diametro nominale (mm) 15 Millimeter
Metodo di serraggio Serraggio esterno	Lin. prod. di altri produtt. Hainbuch		

Testa di serraggio SK42 SW=20,0mm

Artikel-Id : 10860689
frühere Artikel-Id : 900442.6200

Altezza mont. sistema serr. SK42	Lin. prod. di altri produtt. Mandrino SPANNTOP nova	Tipo di serraggio Esagonale scanalato	Diametro nominale (mm) 20 Millimeter
Metodo di serraggio Serraggio esterno	Lin. prod. di altri produtt. Hainbuch		

Testa di serraggio SK42 D=8,0mm

Artikel-Id : 10104931
frühere Artikel-Id : 900442.3080

Altezza mont. sistema serr. SK42	Lin. prod. di altri produtt. Mandrino SPANNTOP nova	Tipo di serraggio Lavoraz. a misura	Diametro nominale (mm) 8 Millimeter
Metodo di serraggio Serraggio esterno	Lin. prod. di altri produtt. Hainbuch		

Testa di serraggio SK42 D=15,0mm

Artikel-Id : 10651407
frühere Artikel-Id : 900442.3150

Altezza mont. sistema serr. SK42	Lin. prod. di altri produtt. Mandrino SPANNTOP nova	Tipo di serraggio Lavoraz. a misura	Diametro nominale (mm) 15 Millimeter
Metodo di serraggio Serraggio esterno	Lin. prod. di altri produtt. Hainbuch		

Testa di serraggio SK42 D=30,0mm

Artikel-Id : 10726684
frühere Artikel-Id : 900442.3300

Spannmittelbaugröße SK42	Hersteller Produktlinie SPANNTOP nova Futter	Spannausführung Weich zum selbst ausdrehen	Nenn Durchmesser 30 Millimeter
Spannmethode Außenspannung	Hersteller Produktlinie Hainbuch		

Testa di serraggio SK42 D=4,0mm

Artikel-Id : 10494929
frühere Artikel-Id : 900442.2040

Spannmittelbaugröße SK42	Hersteller Produktlinie SPANNTOP nova Futter	Spannausführung glatt	Nenn Durchmesser 4 Millimeter
Spannmethode Außenspannung	Hersteller Produktlinie Hainbuch		

Testa di serraggio SK42 D=4,5mm

Artikel-Id : 10796191
frühere Artikel-Id : 900442.2045

Spannmittelbaugröße SK42	Hersteller Produktlinie SPANNTOP nova Futter	Spannausführung glatt	Nenndurchmesser 4.5 Millimeter
Spannmethode Außenspannung	Hersteller Produktlinie Hainbuch		

Testa di serraggio SK42 D=5,0mm

Artikel-Id : 10781871
frühere Artikel-Id : 900442.2050

Spannmittelbaugröße SK42	Hersteller Produktlinie SPANNTOP nova Futter	Spannausführung glatt	Nenndurchmesser 5 Millimeter
Spannmethode Außenspannung	Hersteller Produktlinie Hainbuch		

Testa di serraggio SK42 D=5,5mm

Artikel-Id : 11000901
frühere Artikel-Id : 900442.2055

Spannmittelbaugröße SK42	Hersteller Produktlinie SPANNTOP nova Futter	Spannausführung glatt	Nenndurchmesser 5.5 Millimeter
Spannmethode Außenspannung	Hersteller Produktlinie Hainbuch		

Testa di serraggio SK42 D=6,0mm

Artikel-Id : 10488153
frühere Artikel-Id : 900442.2060

Spannmittelbaugröße SK42	Hersteller Produktlinie SPANNTOP nova Futter	Spannausführung glatt	Nenndurchmesser 6 Millimeter
Spannmethode Außenspannung	Hersteller Produktlinie Hainbuch		

Testa di serraggio SK42 D=6,5mm

Artikel-Id : 10322397
frühere Artikel-Id : 900442.2065

Spannmittelbaugröße SK42	Hersteller Produktlinie SPANNTOP nova Futter	Spannausführung glatt	Nenn Durchmesser 6.5 Millimeter
Spannmethode Außenspannung	Hersteller Produktlinie Hainbuch		

Testa di serraggio SK42 D=7,0mm

Artikel-Id : 10393860
frühere Artikel-Id : 900442.2070

Spannmittelbaugröße SK42	Hersteller Produktlinie SPANNTOP nova Futter	Spannausführung glatt	Nenn Durchmesser 7 Millimeter
Spannmethode Außenspannung	Hersteller Produktlinie Hainbuch		

Testa di serraggio SK42 D=7,5mm

Artikel-Id : 10296078
frühere Artikel-Id : 900442.2075

Spannmittelbaugröße SK42	Hersteller Produktlinie SPANNTOP nova Futter	Spannausführung glatt	Nenn Durchmesser 7.5 Millimeter
Spannmethode Außenspannung	Hersteller Produktlinie Hainbuch		

Testa di serraggio SK42 D=8,0mm

Artikel-Id : 10369119
frühere Artikel-Id : 900442.2080

Spannmittelbaugröße SK42	Hersteller Produktlinie SPANNTOP nova Futter	Spannausführung glatt	Nenn Durchmesser 8 Millimeter
Spannmethode Außenspannung	Hersteller Produktlinie Hainbuch		

Testa di serraggio SK42 D=8,5mm

Artikel-Id : 10356904
frühere Artikel-Id : 900442.2085

Spannmittelbaugröße SK42	Hersteller Produktlinie SPANNTOP nova Futter	Spannausführung glatt	Nenndurchmesser 8.5 Millimeter
Spannmethode Außenspannung	Hersteller Produktlinie Hainbuch		

Testa di serraggio SK42 D=9,0mm

Artikel-Id : 10454621
frühere Artikel-Id : 900442.2090

Spannmittelbaugröße SK42	Hersteller Produktlinie SPANNTOP nova Futter	Spannausführung glatt	Nenndurchmesser 9 Millimeter
Spannmethode Außenspannung	Hersteller Produktlinie Hainbuch		

Testa di serraggio SK42 D=9,5mm

Artikel-Id : 10230063
frühere Artikel-Id : 900442.2095

Spannmittelbaugröße SK42	Hersteller Produktlinie SPANNTOP nova Futter	Spannausführung glatt	Nenndurchmesser 9.5 Millimeter
Spannmethode Außenspannung	Hersteller Produktlinie Hainbuch		

Testa di serraggio SK42 D=10,0mm

Artikel-Id : 10230858
frühere Artikel-Id : 900442.2100

Spannmittelbaugröße SK42	Hersteller Produktlinie SPANNTOP nova Futter	Spannausführung glatt	Nenndurchmesser 10 Millimeter
Spannmethode Außenspannung	Hersteller Produktlinie Hainbuch		

Testa di serraggio SK42 D=10,5mm

Artikel-Id : 10745846
frühere Artikel-Id : 900442.2105

Spannmittelbaugröße SK42	Hersteller Produktlinie SPANNTOP nova Futter	Spannausführung glatt	Nenndurchmesser 10.5 Millimeter
Spannmethode Außenspannung	Hersteller Produktlinie Hainbuch		

Testa di serraggio SK42 D=11,0mm

Artikel-Id : 10322253
frühere Artikel-Id : 900442.2110

Spannmittelbaugröße SK42	Hersteller Produktlinie SPANNTOP nova Futter	Spannausführung glatt	Nenndurchmesser 11 Millimeter
Spannmethode Außenspannung	Hersteller Produktlinie Hainbuch		

Testa di serraggio SK42 D=11,5mm

Artikel-Id : 11035648
frühere Artikel-Id : 900442.2115

Spannmittelbaugröße SK42	Hersteller Produktlinie SPANNTOP nova Futter	Spannausführung glatt	Nenndurchmesser 11.5 Millimeter
Spannmethode Außenspannung	Hersteller Produktlinie Hainbuch		

Testa di serraggio SK42 D=12,0mm

Artikel-Id : 10736394
frühere Artikel-Id : 900442.2120

Spannmittelbaugröße SK42	Hersteller Produktlinie SPANNTOP nova Futter	Spannausführung glatt	Nenndurchmesser 12 Millimeter
Spannmethode Außenspannung	Hersteller Produktlinie Hainbuch		

Testa di serraggio SK42 D=12,5mm

Artikel-Id : 10498897
frühere Artikel-Id : 900442.2125

Spannmittelbaugröße SK42	Hersteller Produktlinie SPANNTOP nova Futter	Spannausführung glatt	Nenn Durchmesser 12.5 Millimeter
Spannmethode Außenspannung	Hersteller Produktlinie Hainbuch		

Testa di serraggio SK42 D=13,0mm

Artikel-Id : 10408305
frühere Artikel-Id : 900442.2130

Spannmittelbaugröße SK42	Hersteller Produktlinie SPANNTOP nova Futter	Spannausführung glatt	Nenn Durchmesser 13 Millimeter
Spannmethode Außenspannung	Hersteller Produktlinie Hainbuch		

Testa di serraggio SK42 D=13,5mm

Artikel-Id : 10076036
frühere Artikel-Id : 900442.2135

Spannmittelbaugröße SK42	Hersteller Produktlinie SPANNTOP nova Futter	Spannausführung glatt	Nenn Durchmesser 13.5 Millimeter
Spannmethode Außenspannung	Hersteller Produktlinie Hainbuch		

Testa di serraggio SK42 D=14,0mm

Artikel-Id : 10131582
frühere Artikel-Id : 900442.2140

Spannmittelbaugröße SK42	Hersteller Produktlinie SPANNTOP nova Futter	Spannausführung glatt	Nenn Durchmesser 14 Millimeter
Spannmethode Außenspannung	Hersteller Produktlinie Hainbuch		

Testa di serraggio SK42 D=14,5mm

Artikel-Id : 10192317
frühere Artikel-Id : 900442.2145

Spannmittelbaugröße SK42	Hersteller Produktlinie SPANNTOP nova Futter	Spannausführung glatt	Nenndurchmesser 14.5 Millimeter
Spannmethode Außenspannung	Hersteller Produktlinie Hainbuch		

Testa di serraggio SK42 D=15,0mm

Artikel-Id : 10536653
frühere Artikel-Id : 900442.2150

Spannmittelbaugröße SK42	Hersteller Produktlinie SPANNTOP nova Futter	Spannausführung glatt	Nenndurchmesser 15 Millimeter
Spannmethode Außenspannung	Hersteller Produktlinie Hainbuch		

Testa di serraggio SK42 D=15,5mm

Artikel-Id : 10378122
frühere Artikel-Id : 900442.2155

Spannmittelbaugröße SK42	Hersteller Produktlinie SPANNTOP nova Futter	Spannausführung glatt	Nenndurchmesser 15.5 Millimeter
Spannmethode Außenspannung	Hersteller Produktlinie Hainbuch		

Testa di serraggio SK42 D=16,0mm

Artikel-Id : 10571339
frühere Artikel-Id : 900442.2160

Spannmittelbaugröße SK42	Hersteller Produktlinie SPANNTOP nova Futter	Spannausführung glatt	Nenndurchmesser 16 Millimeter
Spannmethode Außenspannung	Hersteller Produktlinie Hainbuch		

Testa di serraggio SK42 D=16,5mm

Artikel-Id : 10233116
frühere Artikel-Id : 900442.2165

Spannmittelbaugröße SK42	Hersteller Produktlinie SPANNTOP nova Futter	Spannausführung glatt	Nenn Durchmesser 16.5 Millimeter
Spannmethode Außenspannung	Hersteller Produktlinie Hainbuch		

Testa di serraggio SK42 D=17,0mm

Artikel-Id : 10866883
frühere Artikel-Id : 900442.2170

Spannmittelbaugröße SK42	Hersteller Produktlinie SPANNTOP nova Futter	Spannausführung glatt	Nenn Durchmesser 17 Millimeter
Spannmethode Außenspannung	Hersteller Produktlinie Hainbuch		

Testa di serraggio SK42 D=17,5mm

Artikel-Id : 10982914
frühere Artikel-Id : 900442.2175

Spannmittelbaugröße SK42	Hersteller Produktlinie SPANNTOP nova Futter	Spannausführung glatt	Nenn Durchmesser 17.5 Millimeter
Spannmethode Außenspannung	Hersteller Produktlinie Hainbuch		

Testa di serraggio SK42 D=18,0mm

Artikel-Id : 10890180
frühere Artikel-Id : 900442.2180

Spannmittelbaugröße SK42	Hersteller Produktlinie SPANNTOP nova Futter	Spannausführung glatt	Nenn Durchmesser 18 Millimeter
Spannmethode Außenspannung	Hersteller Produktlinie Hainbuch		

Testa di serraggio SK42 D=18,5mm

Artikel-Id : 10377553
frühere Artikel-Id : 900442.2185

Spannmittelbaugröße SK42	Hersteller Produktlinie SPANNTOP nova Futter	Spannausführung glatt	Nenndurchmesser 18.5 Millimeter
Spannmethode Außenspannung	Hersteller Produktlinie Hainbuch		

Testa di serraggio SK42 D=19,0mm

Artikel-Id : 10572905
frühere Artikel-Id : 900442.2190

Spannmittelbaugröße SK42	Hersteller Produktlinie SPANNTOP nova Futter	Spannausführung glatt	Nenndurchmesser 19 Millimeter
Spannmethode Außenspannung	Hersteller Produktlinie Hainbuch		

Testa di serraggio SK42 D=19,5mm

Artikel-Id : 10795440
frühere Artikel-Id : 900442.2195

Spannmittelbaugröße SK42	Hersteller Produktlinie SPANNTOP nova Futter	Spannausführung glatt	Nenndurchmesser 19.5 Millimeter
Spannmethode Außenspannung	Hersteller Produktlinie Hainbuch		

Testa di serraggio SK42 D=20,0mm

Artikel-Id : 10420365
frühere Artikel-Id : 900442.2200

Spannmittelbaugröße SK42	Hersteller Produktlinie SPANNTOP nova Futter	Spannausführung glatt	Nenndurchmesser 20 Millimeter
Spannmethode Außenspannung	Hersteller Produktlinie Hainbuch		

Testa di serraggio SK42 D=20,5mm

Artikel-Id : 10760363
frühere Artikel-Id : 900442.2205

Spannmittelbaugröße SK42	Hersteller Produktlinie SPANNTOP nova Futter	Spannausführung glatt	Nenn Durchmesser 20.5 Millimeter
Spannmethode Außenspannung	Hersteller Produktlinie Hainbuch		

Testa di serraggio SK42 D=21,0mm

Artikel-Id : 10111086
frühere Artikel-Id : 900442.2210

Spannmittelbaugröße SK42	Hersteller Produktlinie SPANNTOP nova Futter	Spannausführung glatt	Nenn Durchmesser 21 Millimeter
Spannmethode Außenspannung	Hersteller Produktlinie Hainbuch		

Testa di serraggio SK42 D=21,5mm

Artikel-Id : 10655843
frühere Artikel-Id : 900442.2215

Spannmittelbaugröße SK42	Hersteller Produktlinie SPANNTOP nova Futter	Spannausführung glatt	Nenn Durchmesser 21.5 Millimeter
Spannmethode Außenspannung	Hersteller Produktlinie Hainbuch		

Testa di serraggio SK42 D=22,0mm

Artikel-Id : 11031353
frühere Artikel-Id : 900442.2220

Spannmittelbaugröße SK42	Hersteller Produktlinie SPANNTOP nova Futter	Spannausführung glatt	Nenn Durchmesser 22 Millimeter
Spannmethode Außenspannung	Hersteller Produktlinie Hainbuch		

Testa di serraggio SK42 D=22,5mm

Artikel-Id : 10709151
frühere Artikel-Id : 900442.2225

Spannmittelbaugröße SK42	Hersteller Produktlinie SPANNTOP nova Futter	Spannausführung glatt	Nenndurchmesser 22.5 Millimeter
Spannmethode Außenspannung	Hersteller Produktlinie Hainbuch		

Testa di serraggio SK42 D=23,0mm

Artikel-Id : 10250684
frühere Artikel-Id : 900442.2230

Spannmittelbaugröße SK42	Hersteller Produktlinie SPANNTOP nova Futter	Spannausführung glatt	Nenndurchmesser 23 Millimeter
Spannmethode Außenspannung	Hersteller Produktlinie Hainbuch		

Testa di serraggio SK42 D=23,5mm

Artikel-Id : 10070177
frühere Artikel-Id : 900442.2235

Spannmittelbaugröße SK42	Hersteller Produktlinie SPANNTOP nova Futter	Spannausführung glatt	Nenndurchmesser 23.5 Millimeter
Spannmethode Außenspannung	Hersteller Produktlinie Hainbuch		

Testa di serraggio SK42 D=24,0mm

Artikel-Id : 10485798
frühere Artikel-Id : 900442.2240

Spannmittelbaugröße SK42	Hersteller Produktlinie SPANNTOP nova Futter	Spannausführung glatt	Nenndurchmesser 24 Millimeter
Spannmethode Außenspannung	Hersteller Produktlinie Hainbuch		

Testa di serraggio SK42 D=24,5mm

Artikel-Id : 10932475
frühere Artikel-Id : 900442.2245

Spannmittelbaugröße SK42	Hersteller Produktlinie SPANNTOP nova Futter	Spannausführung glatt	Nenn Durchmesser 24.5 Millimeter
Spannmethode Außenspannung	Hersteller Produktlinie Hainbuch		

Testa di serraggio SK42 D=25,0mm

Artikel-Id : 10372554
frühere Artikel-Id : 900442.2250

Spannmittelbaugröße SK42	Hersteller Produktlinie SPANNTOP nova Futter	Spannausführung glatt	Nenn Durchmesser 25 Millimeter
Spannmethode Außenspannung	Hersteller Produktlinie Hainbuch		

Testa di serraggio SK42 D=25,5mm

Artikel-Id : 10019804
frühere Artikel-Id : 900442.2255

Spannmittelbaugröße SK42	Hersteller Produktlinie SPANNTOP nova Futter	Spannausführung glatt	Nenn Durchmesser 25.5 Millimeter
Spannmethode Außenspannung	Hersteller Produktlinie Hainbuch		

Testa di serraggio SK42 D=26,0mm

Artikel-Id : 10109755
frühere Artikel-Id : 900442.2260

Spannmittelbaugröße SK42	Hersteller Produktlinie SPANNTOP nova Futter	Spannausführung glatt	Nenn Durchmesser 26 Millimeter
Spannmethode Außenspannung	Hersteller Produktlinie Hainbuch		

Testa di serraggio SK42 D=26,5mm

Artikel-Id : 10949113
frühere Artikel-Id : 900442.2265

Spannmittelbaugröße SK42	Hersteller Produktlinie SPANNTOP nova Futter	Spannausführung glatt	Nenn Durchmesser 26.5 Millimeter
Spannmethode Außenspannung	Hersteller Produktlinie Hainbuch		

Testa di serraggio SK42 D=27,0mm

Artikel-Id : 10953062
frühere Artikel-Id : 900442.2270

Spannmittelbaugröße SK42	Hersteller Produktlinie SPANNTOP nova Futter	Spannausführung glatt	Nenn Durchmesser 27 Millimeter
Spannmethode Außenspannung	Hersteller Produktlinie Hainbuch		

Testa di serraggio SK42 D=27,5mm

Artikel-Id : 10570512
frühere Artikel-Id : 900442.2275

Spannmittelbaugröße SK42	Hersteller Produktlinie SPANNTOP nova Futter	Spannausführung glatt	Nenn Durchmesser 27.5 Millimeter
Spannmethode Außenspannung	Hersteller Produktlinie Hainbuch		

Testa di serraggio SK42 D=28,0mm

Artikel-Id : 10480401
frühere Artikel-Id : 900442.2280

Spannmittelbaugröße SK42	Hersteller Produktlinie SPANNTOP nova Futter	Spannausführung glatt	Nenn Durchmesser 28 Millimeter
Spannmethode Außenspannung	Hersteller Produktlinie Hainbuch		

Testa di serraggio SK42 D=28,5mm

Artikel-Id : 10948921
frühere Artikel-Id : 900442.2285

Spannmittelbaugröße SK42	Hersteller Produktlinie SPANNTOP nova Futter	Spannausführung glatt	Nenndurchmesser 28.5 Millimeter
Spannmethode Außenspannung	Hersteller Produktlinie Hainbuch		

Testa di serraggio SK42 D=29,0mm

Artikel-Id : 10862117
frühere Artikel-Id : 900442.2290

Spannmittelbaugröße SK42	Hersteller Produktlinie SPANNTOP nova Futter	Spannausführung glatt	Nenndurchmesser 29 Millimeter
Spannmethode Außenspannung	Hersteller Produktlinie Hainbuch		

Testa di serraggio SK42 D=29,5mm

Artikel-Id : 10821012
frühere Artikel-Id : 900442.2295

Spannmittelbaugröße SK42	Hersteller Produktlinie SPANNTOP nova Futter	Spannausführung glatt	Nenndurchmesser 29.5 Millimeter
Spannmethode Außenspannung	Hersteller Produktlinie Hainbuch		

Testa di serraggio SK42 D=30,0mm

Artikel-Id : 10375567
frühere Artikel-Id : 900442.2300

Spannmittelbaugröße SK42	Hersteller Produktlinie SPANNTOP nova Futter	Spannausführung glatt	Nenndurchmesser 30 Millimeter
Spannmethode Außenspannung	Hersteller Produktlinie Hainbuch		

Testa di serraggio SK42 D=30,5mm

Artikel-Id : 10440711
frühere Artikel-Id : 900442.2305

Spannmittelbaugröße SK42	Hersteller Produktlinie SPANNTOP nova Futter	Spannausführung glatt	Nenn Durchmesser 30.5 Millimeter
Spannmethode Außenspannung	Hersteller Produktlinie Hainbuch		

Testa di serraggio SK42 D=31,0mm

Artikel-Id : 10960636
frühere Artikel-Id : 900442.2310

Spannmittelbaugröße SK42	Hersteller Produktlinie SPANNTOP nova Futter	Spannausführung glatt	Nenn Durchmesser 31 Millimeter
Spannmethode Außenspannung	Hersteller Produktlinie Hainbuch		

Testa di serraggio SK42 D=31,5mm

Artikel-Id : 11066158
frühere Artikel-Id : 900442.2315

Spannmittelbaugröße SK42	Hersteller Produktlinie SPANNTOP nova Futter	Spannausführung glatt	Nenn Durchmesser 31.5 Millimeter
Spannmethode Außenspannung	Hersteller Produktlinie Hainbuch		

Testa di serraggio SK42 D=32,0mm

Artikel-Id : 11029011
frühere Artikel-Id : 900442.2320

Spannmittelbaugröße SK42	Hersteller Produktlinie SPANNTOP nova Futter	Spannausführung glatt	Nenn Durchmesser 32 Millimeter
Spannmethode Außenspannung	Hersteller Produktlinie Hainbuch		

Testa di serraggio SK42 D=32,5mm

Artikel-Id : 10570825
frühere Artikel-Id : 900442.2325

Spannmittelbaugröße SK42	Hersteller Produktlinie SPANNTOP nova Futter	Spannausführung glatt	Nenn Durchmesser 32.5 Millimeter
Spannmethode Außenspannung	Hersteller Produktlinie Hainbuch		

Testa di serraggio SK42 D=33,0mm

Artikel-Id : 10906540
frühere Artikel-Id : 900442.2330

Spannmittelbaugröße SK42	Hersteller Produktlinie SPANNTOP nova Futter	Spannausführung glatt	Nenn Durchmesser 33 Millimeter
Spannmethode Außenspannung	Hersteller Produktlinie Hainbuch		

Testa di serraggio SK42 D=33,5mm

Artikel-Id : 10301000
frühere Artikel-Id : 900442.2335

Spannmittelbaugröße SK42	Hersteller Produktlinie SPANNTOP nova Futter	Spannausführung glatt	Nenn Durchmesser 33.5 Millimeter
Spannmethode Außenspannung	Hersteller Produktlinie Hainbuch		

Testa di serraggio SK42 D=34,0mm

Artikel-Id : 10701239
frühere Artikel-Id : 900442.2340

Spannmittelbaugröße SK42	Hersteller Produktlinie SPANNTOP nova Futter	Spannausführung glatt	Nenn Durchmesser 34 Millimeter
Spannmethode Außenspannung	Hersteller Produktlinie Hainbuch		

Testa di serraggio SK42 D=34,5mm

Artikel-Id : 10966823
frühere Artikel-Id : 900442.2345

Spannmittelbaugröße SK42	Hersteller Produktlinie SPANNTOP nova Futter	Spannausführung glatt	Nenn Durchmesser 34.5 Millimeter
Spannmethode Außenspannung	Hersteller Produktlinie Hainbuch		

Testa di serraggio SK42 D=35,0mm

Artikel-Id : 10013826
frühere Artikel-Id : 900442.2350

Spannmittelbaugröße SK42	Hersteller Produktlinie SPANNTOP nova Futter	Spannausführung glatt	Nenn Durchmesser 35 Millimeter
Spannmethode Außenspannung	Hersteller Produktlinie Hainbuch		

Testa di serraggio SK42 D=35,5mm

Artikel-Id : 10790633
frühere Artikel-Id : 900442.2355

Spannmittelbaugröße SK42	Hersteller Produktlinie SPANNTOP nova Futter	Spannausführung glatt	Nenn Durchmesser 35.5 Millimeter
Spannmethode Außenspannung	Hersteller Produktlinie Hainbuch		

Testa di serraggio SK42 D=36,0mm

Artikel-Id : 10039790
frühere Artikel-Id : 900442.2360

Spannmittelbaugröße SK42	Hersteller Produktlinie SPANNTOP nova Futter	Spannausführung glatt	Nenn Durchmesser 36 Millimeter
Spannmethode Außenspannung	Hersteller Produktlinie Hainbuch		

Testa di serraggio SK42 D=36,5mm

Artikel-Id : 10566161
frühere Artikel-Id : 900442.2365

Spannmittelbaugröße SK42	Hersteller Produktlinie SPANNTOP nova Futter	Spannausführung glatt	Nenn Durchmesser 36.5 Millimeter
Spannmethode Außenspannung	Hersteller Produktlinie Hainbuch		

Testa di serraggio SK42 D=37,0mm

Artikel-Id : 10885831
frühere Artikel-Id : 900442.2370

Spannmittelbaugröße SK42	Hersteller Produktlinie SPANNTOP nova Futter	Spannausführung glatt	Nenn Durchmesser 37 Millimeter
Spannmethode Außenspannung	Hersteller Produktlinie Hainbuch		

Testa di serraggio SK42 D=37,5mm

Artikel-Id : 10184814
frühere Artikel-Id : 900442.2375

Spannmittelbaugröße SK42	Hersteller Produktlinie SPANNTOP nova Futter	Spannausführung glatt	Nenn Durchmesser 37.5 Millimeter
Spannmethode Außenspannung	Hersteller Produktlinie Hainbuch		

Testa di serraggio SK42 D=38,0mm

Artikel-Id : 10376236
frühere Artikel-Id : 900442.2380

Spannmittelbaugröße SK42	Hersteller Produktlinie SPANNTOP nova Futter	Spannausführung glatt	Nenn Durchmesser 38 Millimeter
Spannmethode Außenspannung	Hersteller Produktlinie Hainbuch		

Testa di serraggio SK42 D=39,0mm

Artikel-Id : 10028555
frühere Artikel-Id : 900442.2390

Spannmittelbaugröße SK42	Hersteller Produktlinie SPANNTOP nova Futter	Spannausführung glatt	Nenndurchmesser 39 Millimeter
Spannmethode Außenspannung	Hersteller Produktlinie Hainbuch		

Testa di serraggio SK42 D=39,5mm

Artikel-Id : 10144098
frühere Artikel-Id : 900442.2395

Spannmittelbaugröße SK42	Hersteller Produktlinie SPANNTOP nova Futter	Spannausführung glatt	Nenndurchmesser 39.5 Millimeter
Spannmethode Außenspannung	Hersteller Produktlinie Hainbuch		

Testa di serraggio SK42 D=40,0mm

Artikel-Id : 10353788
frühere Artikel-Id : 900442.2400

Spannmittelbaugröße SK42	Hersteller Produktlinie SPANNTOP nova Futter	Spannausführung glatt	Nenndurchmesser 40 Millimeter
Spannmethode Außenspannung	Hersteller Produktlinie Hainbuch		

Testa di serraggio SK42 D=40,5mm

Artikel-Id : 10782188
frühere Artikel-Id : 900442.2405

Spannmittelbaugröße SK42	Hersteller Produktlinie SPANNTOP nova Futter	Spannausführung glatt	Nenndurchmesser 40.5 Millimeter
Spannmethode Außenspannung	Hersteller Produktlinie Hainbuch		

Testa di serraggio SK42 D=41,0mm

Artikel-Id : 10095931
frühere Artikel-Id : 900442.2410

Spannmittelbaugröße SK42	Hersteller Produktlinie SPANNTOP nova Futter	Spannausführung glatt	Nenn Durchmesser 41 Millimeter
Spannmethode Außenspannung	Hersteller Produktlinie Hainbuch		

Testa di serraggio SK42 D=41,5mm

Artikel-Id : 10241699
frühere Artikel-Id : 900442.2415

Spannmittelbaugröße SK42	Hersteller Produktlinie SPANNTOP nova Futter	Spannausführung glatt	Nenn Durchmesser 41.5 Millimeter
Spannmethode Außenspannung	Hersteller Produktlinie Hainbuch		

Testa di serraggio SK42 D=42,0mm

Artikel-Id : 10064622
frühere Artikel-Id : 900442.2420

Spannmittelbaugröße SK42	Hersteller Produktlinie SPANNTOP nova Futter	Spannausführung glatt	Nenn Durchmesser 42 Millimeter
Spannmethode Außenspannung	Hersteller Produktlinie Hainbuch		

Testa di serraggio SK42 quadro=20,0mm

Artikel-Id : 10455885
frühere Artikel-Id : 900442.4200

Spannmittelbaugröße SK42	Hersteller Produktlinie SPANNTOP nova Futter	Spannausführung Vierkant gerillt	Nenn Durchmesser 20 Millimeter
Spannmethode Außenspannung	Hersteller Produktlinie Hainbuch		

Testa di serraggio SK42 D=36,0mm

Artikel-Id : 10124721
frühere Artikel-Id : 900463.4236

Spannmittelbaugröße SK42	Hersteller Produktlinie SPANNTOP nova Futter	Spannausführung gerillt	Nenn Durchmesser 36 Millimeter
Spannmethode Außenspannung	Hersteller Produktlinie Hainbuch		

Testa di serraggio SK42 D=37,0mm

Artikel-Id : 10157007
frühere Artikel-Id : 900463.4237

Spannmittelbaugröße SK42	Hersteller Produktlinie SPANNTOP nova Futter	Spannausführung gerillt	Nenn Durchmesser 37 Millimeter
Spannmethode Außenspannung	Hersteller Produktlinie Hainbuch		

Testa di serraggio SK42 D=38,0mm

Artikel-Id : 11035530
frühere Artikel-Id : 900463.4238

Spannmittelbaugröße SK42	Hersteller Produktlinie SPANNTOP nova Futter	Spannausführung gerillt	Nenn Durchmesser 38 Millimeter
Spannmethode Außenspannung	Hersteller Produktlinie Hainbuch		

Testa di serraggio SK42 D=39,0mm

Artikel-Id : 11035082
frühere Artikel-Id : 900463.4239

Spannmittelbaugröße SK42	Hersteller Produktlinie SPANNTOP nova Futter	Spannausführung gerillt	Nenn Durchmesser 39 Millimeter
Spannmethode Außenspannung	Hersteller Produktlinie Hainbuch		

Testa di serraggio SK42 D=40,0mm

Artikel-Id : 10310477
frühere Artikel-Id : 900463.4240

Spannmittelbaugröße SK42	Hersteller Produktlinie SPANNTOP nova Futter	Spannausführung gerillt	Nenn Durchmesser 40 Millimeter
Spannmethode Außenspannung	Hersteller Produktlinie Hainbuch		

Testa di serraggio SK42 D=41,0mm

Artikel-Id : 10536795
frühere Artikel-Id : 900463.4241

Spannmittelbaugröße SK42	Hersteller Produktlinie SPANNTOP nova Futter	Spannausführung gerillt	Nenn Durchmesser 41 Millimeter
Spannmethode Außenspannung	Hersteller Produktlinie Hainbuch		

Testa di serraggio SK42 D=42,0mm

Artikel-Id : 10543216
frühere Artikel-Id : 900463.4242

Spannmittelbaugröße SK42	Hersteller Produktlinie SPANNTOP nova Futter	Spannausführung gerillt	Nenn Durchmesser 42 Millimeter
Spannmethode Außenspannung	Hersteller Produktlinie Hainbuch		

Dispositivo

Artikel-Id : 11040206
frühere Artikel-Id : 900442.8202

Spannmittelbaugröße SK52 • SK42	Hersteller Produktlinie SPANNTOP nova Futter • TOPlus Futter	Spannmethode Außenspannung	Hersteller Produktlinie Hainbuch
------------------------------------	--	-------------------------------	-------------------------------------

Clamping head SK42 D=4,0mm

Artikel-Id : 10715059
frühere Artikel-Id : 900463.4204

Spannmittelbaugröße SK42	Hersteller Produktlinie SPANNTOP nova Futter	Spannausführung gerillt	Nenn Durchmesser 4 Millimeter
Spannmethode Außenspannung	Hersteller Produktlinie Hainbuch		

Clamping head SK42 D=5,0mm

Artikel-Id : 10032466
frühere Artikel-Id : 900463.4205

Spannmittelbaugröße SK42	Hersteller Produktlinie SPANNTOP nova Futter	Spannausführung gerillt	Nenn Durchmesser 5 Millimeter
Spannmethode Außenspannung	Hersteller Produktlinie Hainbuch		

Clamping head SK42 D=7,0mm

Artikel-Id : 10264171
frühere Artikel-Id : 900463.4207

Spannmittelbaugröße SK42	Hersteller Produktlinie SPANNTOP nova Futter	Spannausführung gerillt	Nenn Durchmesser 7 Millimeter
Spannmethode Außenspannung	Hersteller Produktlinie Hainbuch		

Clamping head SK42 D=8,0mm

Artikel-Id : 10220135
frühere Artikel-Id : 900463.4208

Spannmittelbaugröße SK42	Hersteller Produktlinie SPANNTOP nova Futter	Spannausführung gerillt	Nenn Durchmesser 8 Millimeter
Spannmethode Außenspannung	Hersteller Produktlinie Hainbuch		

Clamping head SK42 D=9,0mm

Artikel-Id : 10712846
frühere Artikel-Id : 900463.4209

Spannmittelbaugröße SK42	Hersteller Produktlinie SPANNTOP nova Futter	Spannausführung gerillt	Nenndurchmesser 9 Millimeter
Spannmethode Außenspannung	Hersteller Produktlinie Hainbuch		

Clamping head SK42 D=10,0mm

Artikel-Id : 10346669
frühere Artikel-Id : 900463.4210

Spannmittelbaugröße SK42	Hersteller Produktlinie SPANNTOP nova Futter	Spannausführung gerillt	Nenndurchmesser 10 Millimeter
Spannmethode Außenspannung	Hersteller Produktlinie Hainbuch		

Clamping head SK42 D=11,0mm

Artikel-Id : 10501633
frühere Artikel-Id : 900463.4211

Spannmittelbaugröße SK42	Hersteller Produktlinie SPANNTOP nova Futter	Spannausführung gerillt	Nenndurchmesser 11 Millimeter
Spannmethode Außenspannung	Hersteller Produktlinie Hainbuch		

Clamping head SK42 D=12,0mm

Artikel-Id : 10687981
frühere Artikel-Id : 900463.4212

Spannmittelbaugröße SK42	Hersteller Produktlinie SPANNTOP nova Futter	Spannausführung gerillt	Nenndurchmesser 12 Millimeter
Spannmethode Außenspannung	Hersteller Produktlinie Hainbuch		

Clamping head SK42 D=13,0mm

Artikel-Id : 10552326
frühere Artikel-Id : 900463.4213

Spannmittelbaugröße SK42	Hersteller Produktlinie SPANNTOP nova Futter	Spannausführung gerillt	Nenn Durchmesser 13 Millimeter
Spannmethode Außenspannung	Hersteller Produktlinie Hainbuch		

Clamping head SK42 D=14,0mm

Artikel-Id : 10440645
frühere Artikel-Id : 900463.4214

Spannmittelbaugröße SK42	Hersteller Produktlinie SPANNTOP nova Futter	Spannausführung gerillt	Nenn Durchmesser 14 Millimeter
Spannmethode Außenspannung	Hersteller Produktlinie Hainbuch		

Clamping head SK42 D=15,0mm

Artikel-Id : 10166844
frühere Artikel-Id : 900463.4215

Spannmittelbaugröße SK42	Hersteller Produktlinie SPANNTOP nova Futter	Spannausführung gerillt	Nenn Durchmesser 15 Millimeter
Spannmethode Außenspannung	Hersteller Produktlinie Hainbuch		

Clamping head SK42 D=16,0mm

Artikel-Id : 11073118
frühere Artikel-Id : 900463.4216

Spannmittelbaugröße SK42	Hersteller Produktlinie SPANNTOP nova Futter	Spannausführung gerillt	Nenn Durchmesser 16 Millimeter
Spannmethode Außenspannung	Hersteller Produktlinie Hainbuch		

Clamping head SK42 D=17,0mm

Artikel-Id : 10686366
frühere Artikel-Id : 900463.4217

Spannmittelbaugröße SK42	Hersteller Produktlinie SPANNTOP nova Futter	Spannausführung gerillt	Nenndurchmesser 17 Millimeter
Spannmethode Außenspannung	Hersteller Produktlinie Hainbuch		

Clamping head SK42 D=18,0mm

Artikel-Id : 10409915
frühere Artikel-Id : 900463.4218

Spannmittelbaugröße SK42	Hersteller Produktlinie SPANNTOP nova Futter	Spannausführung gerillt	Nenndurchmesser 18 Millimeter
Spannmethode Außenspannung	Hersteller Produktlinie Hainbuch		

Clamping head SK42 D=19,0mm

Artikel-Id : 11056432
frühere Artikel-Id : 900463.4219

Spannmittelbaugröße SK42	Hersteller Produktlinie SPANNTOP nova Futter	Spannausführung gerillt	Nenndurchmesser 19 Millimeter
Spannmethode Außenspannung	Hersteller Produktlinie Hainbuch		

Clamping head SK42 D=20,0mm

Artikel-Id : 10422880
frühere Artikel-Id : 900463.4220

Spannmittelbaugröße SK42	Hersteller Produktlinie SPANNTOP nova Futter	Spannausführung gerillt	Nenndurchmesser 20 Millimeter
Spannmethode Außenspannung	Hersteller Produktlinie Hainbuch		

Clamping head SK42 D=21,0mm

Artikel-Id : 10451991
frühere Artikel-Id : 900463.4221

Spannmittelbaugröße SK42	Hersteller Produktlinie SPANNTOP nova Futter	Spannausführung gerillt	Nenn Durchmesser 21 Millimeter
Spannmethode Außenspannung	Hersteller Produktlinie Hainbuch		

Clamping head SK42 D=22,0mm

Artikel-Id : 10382579
frühere Artikel-Id : 900463.4222

Spannmittelbaugröße SK42	Hersteller Produktlinie SPANNTOP nova Futter	Spannausführung gerillt	Nenn Durchmesser 22 Millimeter
Spannmethode Außenspannung	Hersteller Produktlinie Hainbuch		

Clamping head SK42 D=23,0mm

Artikel-Id : 10431117
frühere Artikel-Id : 900463.4223

Spannmittelbaugröße SK42	Hersteller Produktlinie SPANNTOP nova Futter	Spannausführung gerillt	Nenn Durchmesser 23 Millimeter
Spannmethode Außenspannung	Hersteller Produktlinie Hainbuch		

Clamping head SK42 D=24,0mm

Artikel-Id : 10853339
frühere Artikel-Id : 900463.4224

Spannmittelbaugröße SK42	Hersteller Produktlinie SPANNTOP nova Futter	Spannausführung gerillt	Nenn Durchmesser 24 Millimeter
Spannmethode Außenspannung	Hersteller Produktlinie Hainbuch		

Clamping head SK42 D=25,0mm

Artikel-Id : 11002448
frühere Artikel-Id : 900463.4225

Spannmittelbaugröße SK42	Hersteller Produktlinie SPANNTOP nova Futter	Spannausführung gerillt	Nenn Durchmesser 25 Millimeter
Spannmethode Außenspannung	Hersteller Produktlinie Hainbuch		

Clamping head SK42 D=26,0mm

Artikel-Id : 10826373
frühere Artikel-Id : 900463.4226

Spannmittelbaugröße SK42	Hersteller Produktlinie SPANNTOP nova Futter	Spannausführung gerillt	Nenn Durchmesser 26 Millimeter
Spannmethode Außenspannung	Hersteller Produktlinie Hainbuch		

Clamping head SK42 D=27,0mm

Artikel-Id : 10147870
frühere Artikel-Id : 900463.4227

Spannmittelbaugröße SK42	Hersteller Produktlinie SPANNTOP nova Futter	Spannausführung gerillt	Nenn Durchmesser 27 Millimeter
Spannmethode Außenspannung	Hersteller Produktlinie Hainbuch		

Clamping head SK42 D=28,0mm

Artikel-Id : 11027726
frühere Artikel-Id : 900463.4228

Spannmittelbaugröße SK42	Hersteller Produktlinie SPANNTOP nova Futter	Spannausführung gerillt	Nenn Durchmesser 28 Millimeter
Spannmethode Außenspannung	Hersteller Produktlinie Hainbuch		

Clamping head SK42 D=29,0mm

Artikel-Id : 10472777
frühere Artikel-Id : 900463.4229

Spannmittelbaugröße SK42	Hersteller Produktlinie SPANNTOP nova Futter	Spannausführung gerillt	Nenn Durchmesser 29 Millimeter
Spannmethode Außenspannung	Hersteller Produktlinie Hainbuch		

Clamping head SK42 D=30,0mm

Artikel-Id : 10718531
frühere Artikel-Id : 900463.4230

Spannmittelbaugröße SK42	Hersteller Produktlinie SPANNTOP nova Futter	Spannausführung gerillt	Nenn Durchmesser 30 Millimeter
Spannmethode Außenspannung	Hersteller Produktlinie Hainbuch		

Clamping head SK42 D=31,0mm

Artikel-Id : 10080802
frühere Artikel-Id : 900463.4231

Spannmittelbaugröße SK42	Hersteller Produktlinie SPANNTOP nova Futter	Spannausführung gerillt	Nenn Durchmesser 31 Millimeter
Spannmethode Außenspannung	Hersteller Produktlinie Hainbuch		

Clamping head SK42 D=32,0mm

Artikel-Id : 10293683
frühere Artikel-Id : 900463.4232

Spannmittelbaugröße SK42	Hersteller Produktlinie SPANNTOP nova Futter	Spannausführung gerillt	Nenn Durchmesser 32 Millimeter
Spannmethode Außenspannung	Hersteller Produktlinie Hainbuch		

Clamping head SK42 D=33,0mm

Artikel-Id : 10448577
frühere Artikel-Id : 900463.4233

Spannmittelbaugröße SK42	Hersteller Produktlinie SPANNTOP nova Futter	Spannausführung gerillt	Nenn Durchmesser 33 Millimeter
Spannmethode Außenspannung	Hersteller Produktlinie Hainbuch		

Clamping head SK42 D=34,0mm

Artikel-Id : 10748218
frühere Artikel-Id : 900463.4234

Spannmittelbaugröße SK42	Hersteller Produktlinie SPANNTOP nova Futter	Spannausführung gerillt	Nenn Durchmesser 34 Millimeter
Spannmethode Außenspannung	Hersteller Produktlinie Hainbuch		

Clamping head SK42 D=35,0mm

Artikel-Id : 10587182
frühere Artikel-Id : 900463.4235

Spannmittelbaugröße SK42	Hersteller Produktlinie SPANNTOP nova Futter	Spannausführung gerillt	Nenn Durchmesser 35 Millimeter
Spannmethode Außenspannung	Hersteller Produktlinie Hainbuch		