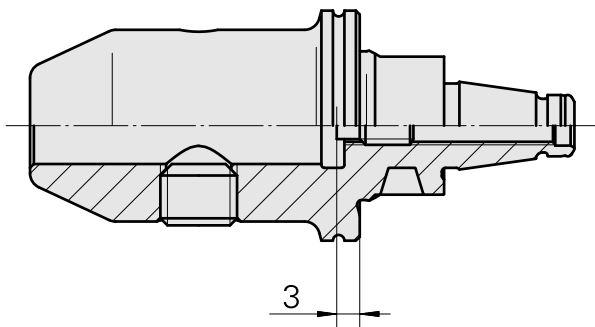
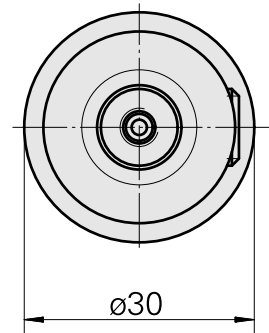
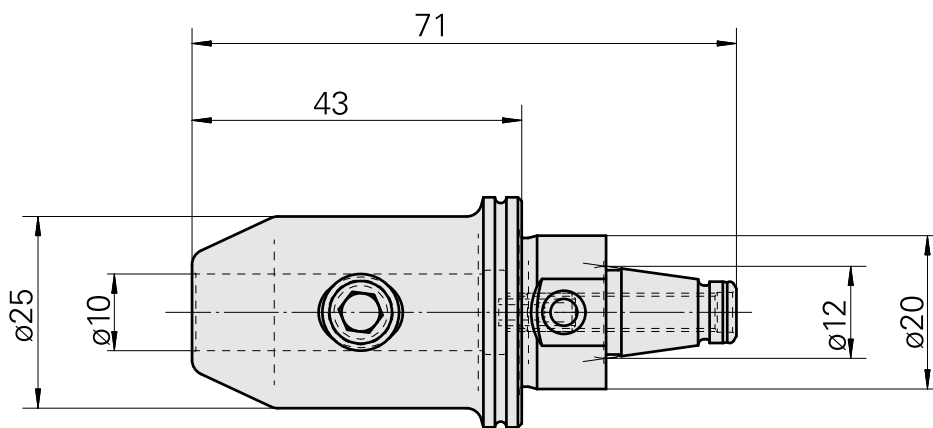
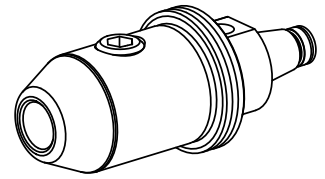


WFB 20-12 D10

技术特点

刀座附件类别
夹具
快换夹头

WFB 20-12
D10
Weldon刀柄



文件

没有针对此产品的任何下载

附件

可选附件

其他附件

[Adjusting screw M 5x10](#)

产品ID：10674886
以前的产品ID：326793

[Clamping screw M10x 8 \(110AWS\)](#)

产品ID：10398283
以前的产品ID：326791
