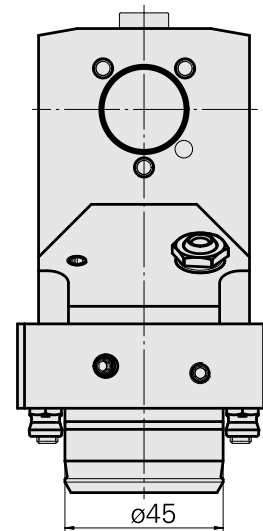
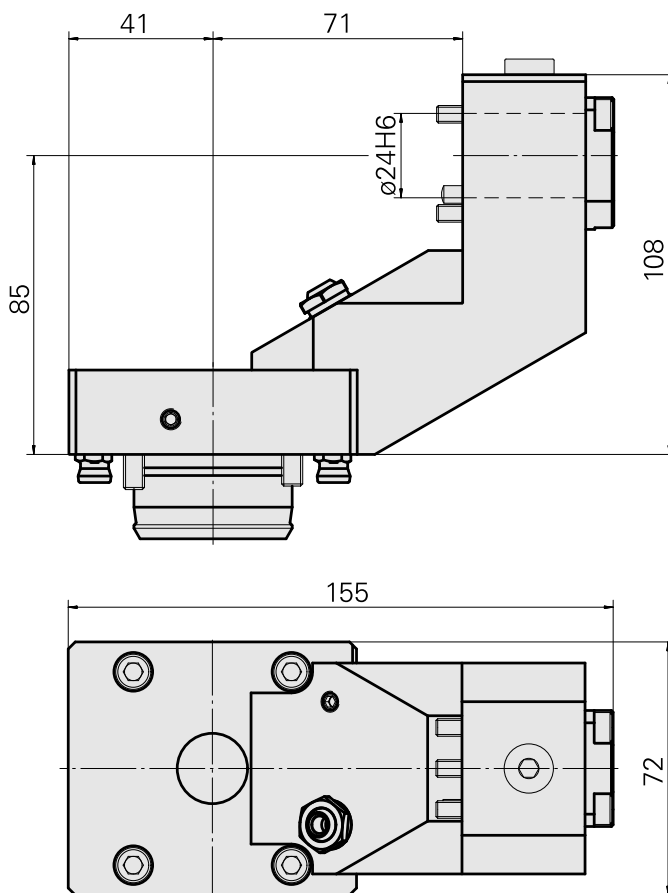


Basic holder KPS 45 D24 (0.94 ")

技术特点

Shank KPS	KPS 45
Drive	not live
Cooling	external and internal
Mounting	D24
Pressure	80 bar, internal 120 bar opt.
X [mm]	85 (3.35")
Y [mm]	-
Z [mm]	-71 (-2.80)
INDEX TRAUB products	TNL18 • TNL20 • TNL32-11 • TNL32 • TNL32-11 compact • TNL20-11 • TNL32 compact • TNK40.2-10 • TNL20.2 • TNK40.2



文件

没有针对此产品的任何下载

附件

可选附件

Tool holders with compact shank

[Mount D12 \(0.47 "\)](#)

产品ID : 10069528
以前的产品ID : W9990530

驱动装置 非动力式	冷却 内冷	夹具 D12	压力 80 bar
X [mm] 36	Y [mm] -	Z [mm] -	INDEX TRAUB产品 ABC65 • TNK42/65 • TNL18 • TNL20 • TNL32-11 • TNL32 • TNL32-11 compact • TNL20-11 • TNL32 compact • TNK40.2-10 • TNL20.2 • TNK40.2

[Mount D16 \(0.63 "\)](#)

产品ID : 10506517
以前的产品ID : W9990105

驱动装置 非动力式	冷却 内冷	夹具 D16	压力 80 bar
X [mm] 36	Y [mm] -	Z [mm] -	INDEX TRAUB产品 ABC65 • TNK42/65 • TNL18 • TNL20 • TNL32-11 • TNL32 • TNL32-11 compact • TNL20-11 • TNL32 compact • TNK40.2-10 • TNL20.2 • TNK40.2

Mount D20 (0.79 ")

产品ID : 10401858
以前的产品ID : W9990506

驱动装置 非动力式	冷却 内冷	夹具 D20	压力 80 bar
X [mm] 40	Y [mm] -	Z [mm] -	INDEX TRAUB产品 ABC65 • TNK42/65 • TNL18 • TNL20 • TNL32-11 • TNL32 • TNL32-11 compact • TNL20-11 • TNL32 compact • TNK40.2-10 • TNL20.2 • TNK40.2

Mount ER16

产品ID : 10355081
以前的产品ID : W9990346

驱动装置 非动力式	冷却 内冷	夹具 ER16	压力 80 bar
X [mm] 54	Y [mm] -	Z [mm] -	INDEX TRAUB产品 ABC65 • TNK42/65 • TNL18 • TNL20 • TNL32-11 • TNL32 • TNL32-11 compact • TNL20-11 • TNL32 compact • TNK40.2-10 • TNL20.2 • TNK40.2

Mount ER20

产品ID : 11056269
以前的产品ID : W9990541

驱动装置 非动力式	冷却 内冷	夹具 ER20	压力 80 bar
X [mm] 54	Y [mm] -	Z [mm] -	INDEX TRAUB产品 ABC65 • TNK42/65 • TNL18 • TNL20 • TNL32-11 • TNL32 • TNL32-11 compact • TNL20-11 • TNL32 compact • TNK40.2-10 • TNL20.2 • TNK40.2

Mount WFB 20-12

产品ID：11070391
以前的产品ID：W9990106

驱动装置 非动力式	冷却 内冷	夹具 WFB 20-12	压力 80 bar
X [mm] 19	Y [mm] -	Z [mm] -	INDEX TRAUB产品 ABC65 • TNK42/65 • TNL18 • TNL20 • TNL32-11 • TNL32 • TNL32-11 compact • TNL20-11 • TNL32 compact • TNK40.2-10 • TNL20.2 • TNK40.2

装夹形式 D25

产品ID：10734045
以前的产品ID：W9991047

驱动装置 非动力式	冷却 内冷	夹具 D25	压力 80 bar
X [mm] 52	Y [mm] -	Z [mm] -	INDEX TRAUB产品 ABC65 • TNK42/65 • TNL18 • TNL20 • TNL32-11 • TNL32 • TNL32-11 compact • TNL20-11 • TNL32 compact • TNK40.2-10 • TNL20.2 • TNK40.2

装夹形式 ER25

产品ID：10195583
以前的产品ID：W9990562

驱动装置 非动力式	冷却 内冷	夹具 ER25	压力 80 bar
X [mm] 47	Y [mm] -	Z [mm] -	INDEX TRAUB产品 ABC65 • TNK42/65 • TNL18 • TNL20 • TNL32-11 • TNL32 • TNL32-11 compact • TNL20-11 • TNL32 compact • TNK40.2-10 • TNL20.2 • TNK40.2

Tool holder accessories

Coolant tube, L=100 mm (3.93")

产品ID : 10346684
以前的产品ID : W9990559

刀座附件类别 冷却润滑液管	夹具 M6
------------------	----------

其他附件

BUSHING 10 D x 6 D x 12,5

产品ID : 10670360
以前的产品ID : W67530.0824

HOLLOW SCREW M14x1 M14x1

产品ID : 10105238
以前的产品ID : W67530.0818

Coolant Nozzle

产品ID : 11031912
以前的产品ID : W67500.3208
