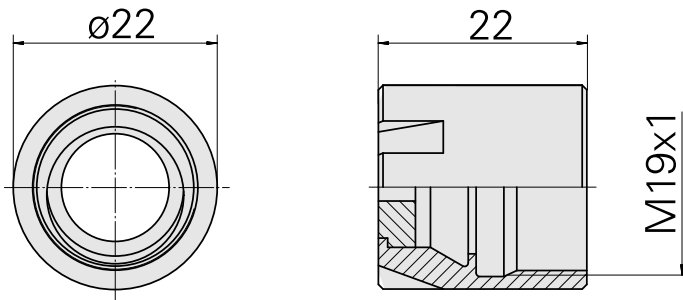
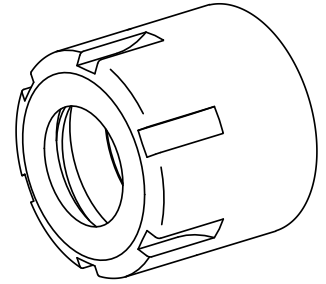


## Clamping nut, 用于内部冷却润滑液输入管

### 技术特点

刀座附件类别  
夹具  
夹头型号  
紧固螺母型号

紧固螺母  
ER16  
ER 16  
内螺纹，具有缩小的直径



## 文件

没有针对此产品的任何下载