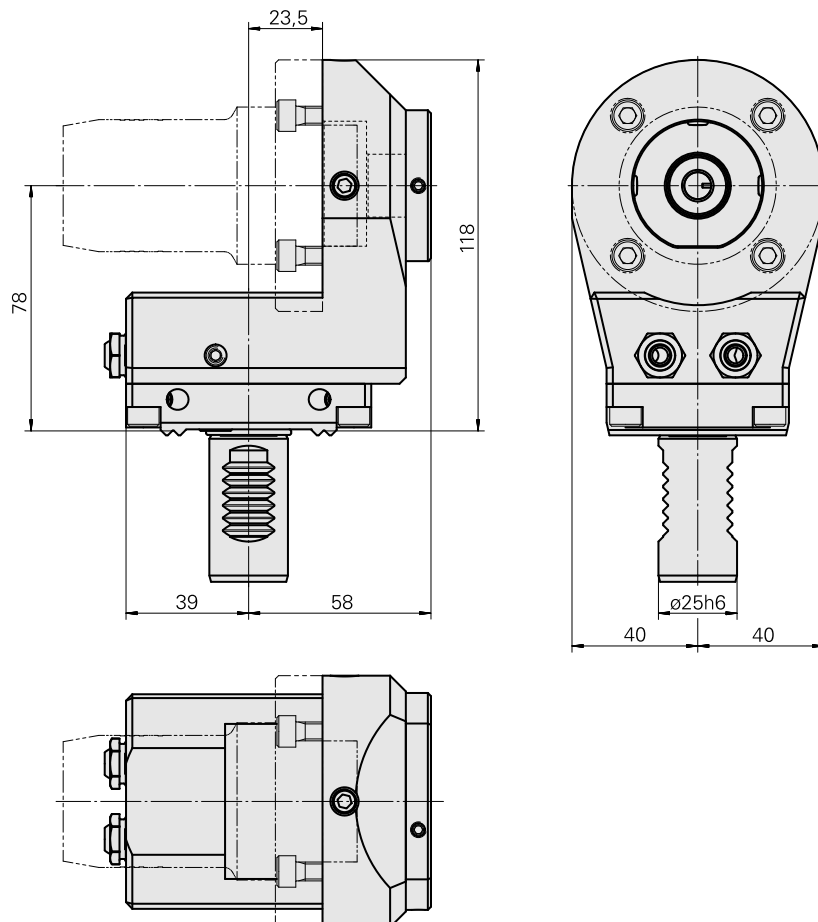
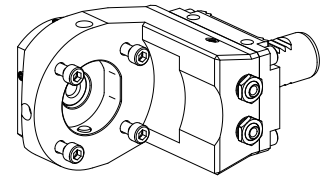


## Basic holder VDI 25

### Caratteristiche tecniche

Shank VDI	VDI 25
Drive	not live
Fixation VDI	W serration
Cooling	external and internal
Pressure	80 bar
reversible 180°	yes
Data carrier	tool station bore present
X [mm]	78 (3.07")
Y [mm]	—
Z [mm]	-23.5 (-0.93)
INDEX TRAUB products	C42/65 • G160 • ABC • C100 • C200 • G200 • G200.2 • G220 • ABC.2 • G220.3 • TNX220.3 • TNX200.3 • G200.3 • TNX160.2



## Documenti

### Schede prodotto

[EN \(pdf\)](#)

[FR \(pdf\)](#)

[DE \(pdf\)](#)

## Accessori

### Accessori opzionali

#### Tool holders with VDI shank

#### [Supporto portapunte Espansione idraulica](#)

Id prodotto : 10339021

Id prodotto precedente : W9990315

Azionamento non azionato	Fissaggio VDI nessuno	Raffreddamento esterno e interno	Pressione 80 bar
Attacco Espansione idraulica D12	X [mm] 77,5	Y [mm] –	Z [mm] –
Prodotti INDEX TRAUB G160 • ABC • C100 • C200 • G200 • G200.2 • G220 • ABC.2			

#### [Supporto portapunte Espansione idraulica](#)

Id prodotto : 10090979

Id prodotto precedente : W9990314

Azionamento non azionato	Fissaggio VDI nessuno	Raffreddamento esterno e interno	Pressione 80 bar
Attacco Espansione idraulica D20	X [mm] 83	Y [mm] –	Z [mm] –
Prodotti INDEX TRAUB G160 • ABC • C100 • C200 • G200 • G200.2 • G220 • ABC.2			

### Altri accessori

---

### Set di tenuta

Id prodotto : 12181692  
Id prodotto precedente :

---

### Tappo di chiusura MIT O-RING 479105.0801

Id prodotto : 10823291  
Id prodotto precedente : W67221.4198

---

### Ugello Palla

Id prodotto : 11031912  
Id prodotto precedente : W67500.3208

---

### Bussola 10 D x 6 D x 12,5

Id prodotto : 10670360  
Id prodotto precedente : W67530.0824

---

### Vite ad incavo M14x1

Id prodotto : 10105238  
Id prodotto precedente : W67530.0818

---

### Ugello M6 mit D1,6

Id prodotto : 10147428  
Id prodotto precedente : W00019.0216

---

### Supporto dati

Id prodotto : 12147357  
Id prodotto precedente :

---

### Data carrier - BIS C-122-04/L

Id prodotto : 10878866  
Id prodotto precedente : 252310.1003

---

10884330  
W1250073

**INDEX**

---

Glue

Id prodotto : 12229404  
Id prodotto precedente :

---