

## WFB 32-20 D25

### Technische Daten

**WZH Zubehörkategorie**

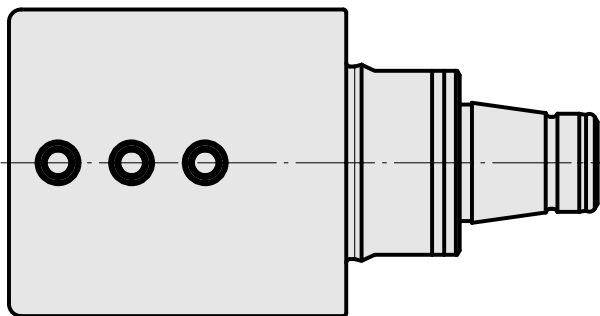
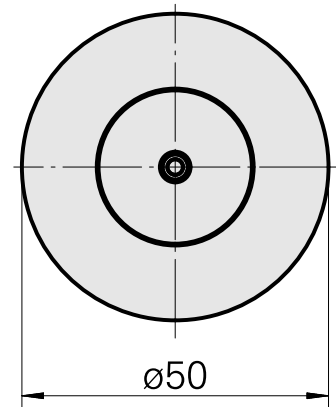
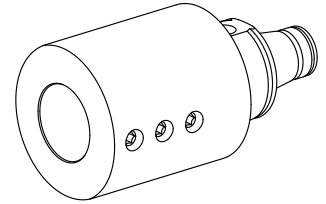
WFB 32-20

**Aufnahme**

D25

**Schnellwechseleinsätze**

Weldon-Aufnahme



---

## Dokumente

Für dieses Produkt sind keine Downloads vorhanden

## Zubehör

Optionales Zubehör

**weiteres Zubehör**

### [Aufnahmebuchse mit Bund D25](#)

Artikel-Id : 10070544

frühere Artikel-Id : W62221.41--

---

### [Spannbuchse D12](#)

Artikel-Id : 10964938

frühere Artikel-Id : 993112.----

---