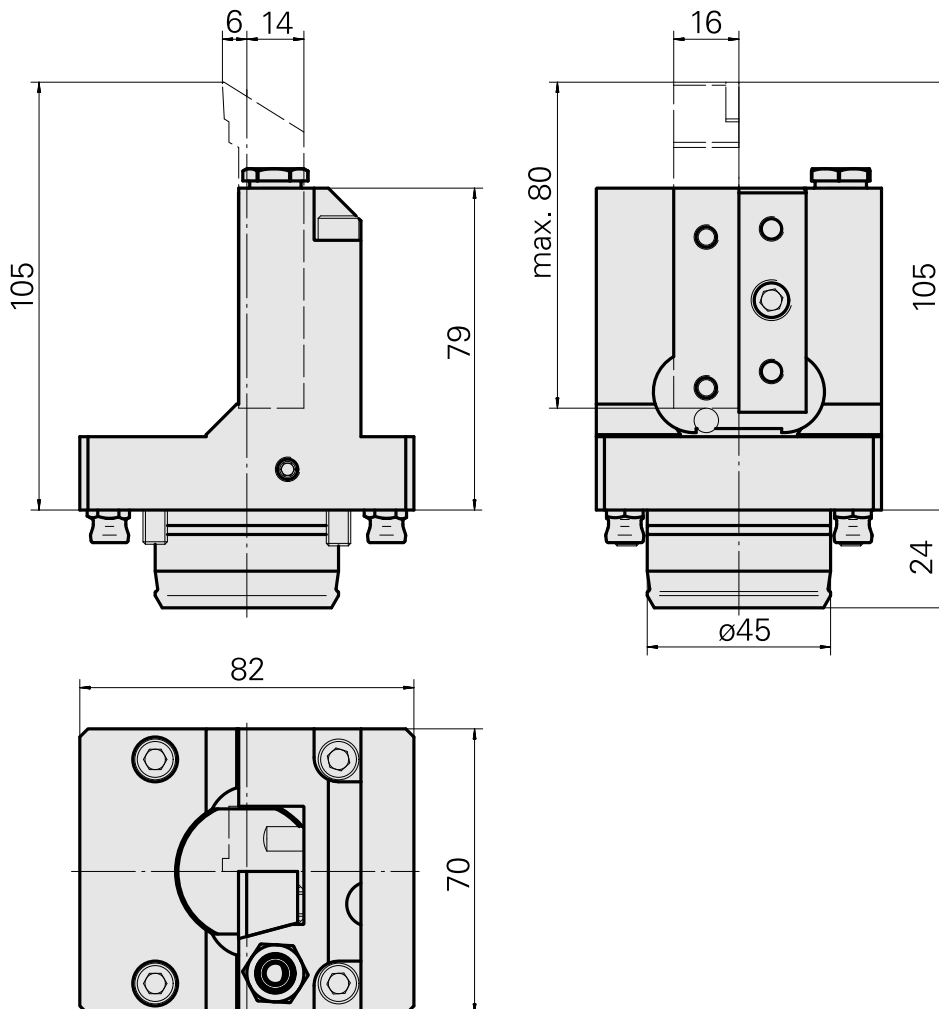


Turning tool holder KPS 45 square 16x16

Características técnicas

| | |
|-----------------------------|--|
| Shank KPS | KPS 45 |
| Drive | not live |
| Cooling | external |
| Mounting | Square 16x16 |
| Pressure | 80 bar |
| X [mm] | 79 (3.11") |
| Y [mm] | - |
| Z [mm] | -14 (-0.55) |
| INDEX TRAUB products | TNL18 • TNL20 • TNL32-11 • TNL32 • TNL32-11 compact • TNL20-11 • TNL32 compact • TNK40.2-10 • TNL20.2 • TNK40.2 |



Documentos

Não há downloads disponíveis para este produto

Acessórios

Acessórios opcionais

Outros acessórios

[Tubeira Kugel D10 - Bohrung D2 40°](#)

ID do produto : 10072335

ID anterior do produto : 910693

[Bucha 10 D x 6 D x 12,5](#)

ID do produto : 10670360

ID anterior do produto : W67530.0824

[Parafuso oco M14x1](#)

ID do produto : 10105238

ID anterior do produto : W67530.0818

[Cobertura f. Drehhalter 16x16](#)

ID do produto : 10141942

ID anterior do produto : W9991072
