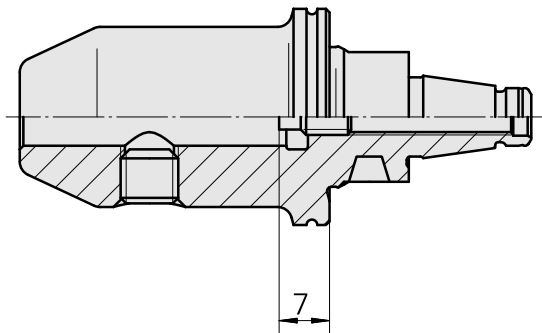
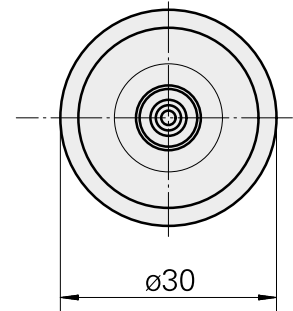
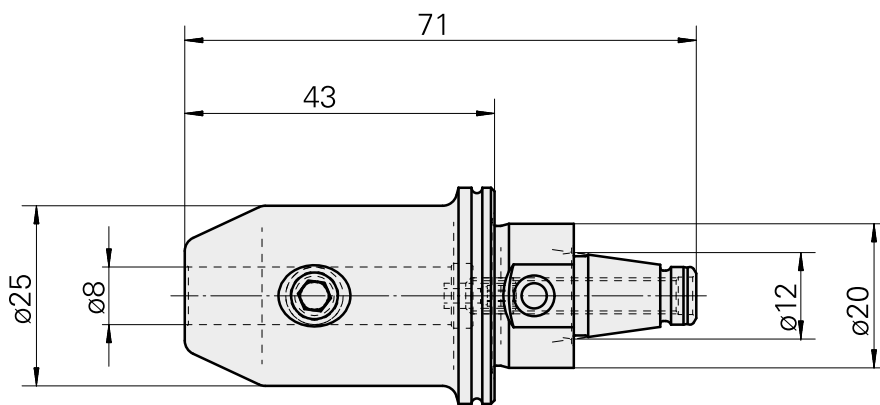
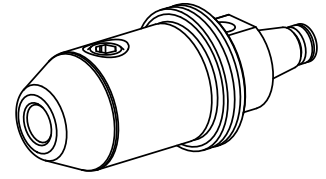


## WFB 20-12 D8

### 技术特点

刀座附件类别  
夹具  
快换夹头

WFB 20-12  
D8  
Weldon刀柄



---

## 文件

没有针对此产品的任何下载

## 附件

### 可选附件

其他附件

#### [Adjusting screw M 5x10](#)

产品ID：10674886  
以前的产品ID：326793

---

#### [Clamping screw M 8x7,5 \(108AWS\)](#)

产品ID：10078331  
以前的产品ID：326790

---