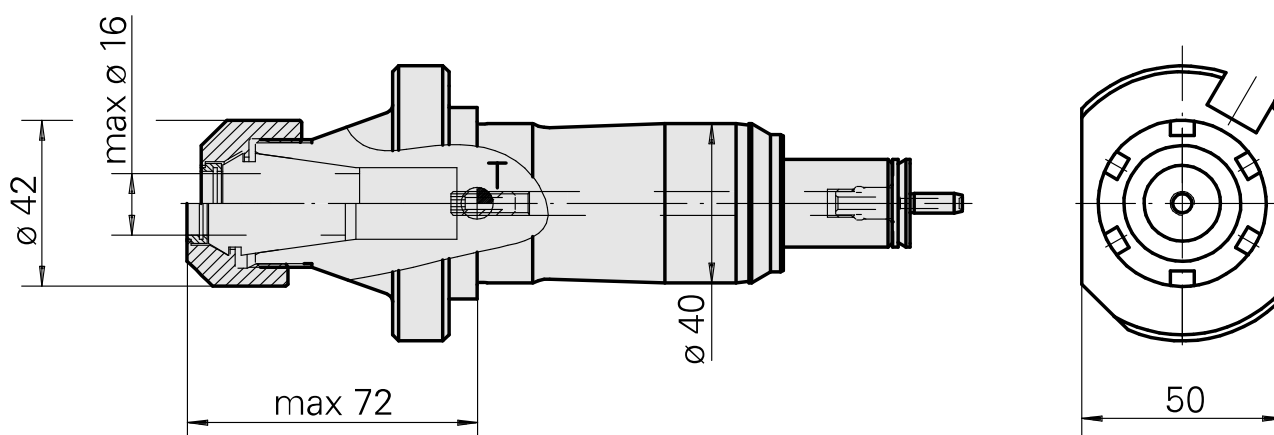
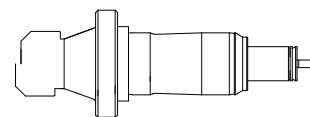


Drilling tool holder Shank 40 ER25

Données techniques

Queue TNL	Queue de 40
Entraînement	non entraîné
Arrosage	central
Pression	120 bar
Attachement	ER25
Produits INDEX TRAUB	TNK36 • TNL26



Documents

Aucun téléchargement n'est disponible pour ce produit

Accessoires

Nécessaire à l'exploitation

[Clé](#)

ID produit : 10802433

Ancienne ID produit : 490219.0251

Catégorie d'accessoires PO Outil	Attachement ER25	Type de pince de bridage ER 25	Type d'écrous de serrage Filet inter
Outil pour pinces de serrage Clé pour écrou de serrage			

Accessoires optionnels

Accessoires de porte-outils

[Écrou de serrage, pour l'alimentation interne du liquide de coupe](#)

ID produit : 10464259

Ancienne ID produit : 901939.3251

Catégorie d'accessoires PO Écrou de serrage	Attachement ER25	Type de pince de bridage ER 25	Type d'écrous de serrage Filet inter
---	---------------------	--------------------------------------	--

Autres accessoires

[Pince de serrage](#)

ID produit : 10206464

Ancienne ID produit : 901930.3---

[Pince de taraudage ET-1-25](#)

ID produit : 10191234

Ancienne ID produit : 3224--

10697439
984515

INDEX

Pince de taraudage

ID produit : 10256515
Ancienne ID produit : WZ9990.9507F

Pince de serrage

ID produit : 10029756
Ancienne ID produit : W999067-

Pince de serrage, scellée

ID produit : 10698406
Ancienne ID produit : W999085-

Rondelle d'étanchéité

ID produit : 10736854
Ancienne ID produit : W99904--
