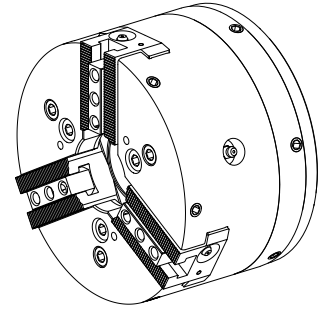


3-jaw chuck

Caratteristiche tecniche

INDEX TRAUB products	C200 • G220 • R200
Spindle clearance	46mm
Machining side	Main spindle • Counter spindle
manufacturer product line	KFD-HS160-46
Spindle mounting	AP140
manufacturer product line	Roehm



Per questo prodotto non è disponibile attualmente una visualizzazione in 3 pagine

Documenti

Non sono disponibili download per questo prodotto

Accessori

Accessori opzionali

O-Rings

[Gasket ring](#)

Id prodotto : 10633169

Id prodotto precedente : 479105.6702

Lin. prod. di altri produtt. Trelleborg	N. materiale TSS	Spessore tenuta 2.5 Millimeter	Lin. prod. di altri produtt. O-Ring
---	------------------	-----------------------------------	---

[O-RING 72,69X2,62 V70SH](#)

Id prodotto : 10322342

Id prodotto precedente : 479103.0722

Lin. prod. di altri produtt. Trelleborg	N. materiale TSS	Spessore tenuta 2.62 Millimeter	Lin. prod. di altri produtt. O-Ring
---	------------------	------------------------------------	---

Altri accessori

[Mounting jaws ID-Nr 046404 \(3x 116747\)](#)

Id prodotto : 10627887

Id prodotto precedente : 908127.2941

[Mounting jaws Id.Nr 046403 \(3x 116735\)](#)

Id prodotto : 10645157

Id prodotto precedente : 908127.2951

[Adaptor D65 G160](#)

Id prodotto : 10597214

Id prodotto precedente : 908127.8421

Cavo gesteckt

Id prodotto : 10128625
Id prodotto precedente : GL4502.2340

Dispositivo di tornitura Standard-Umfang bis Ø250mm

Id prodotto : 10362531
Id prodotto precedente : W9991012

Dispositivo di tornitura Premium-Umfang bis Ø250mm

Id prodotto : 10422192
Id prodotto precedente : W9991013
