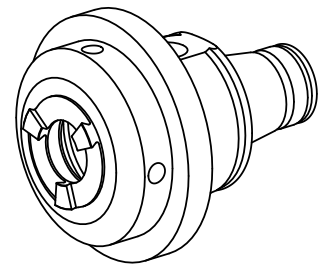


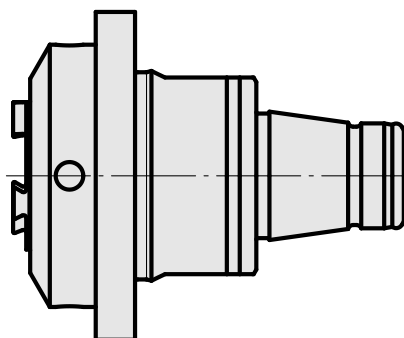
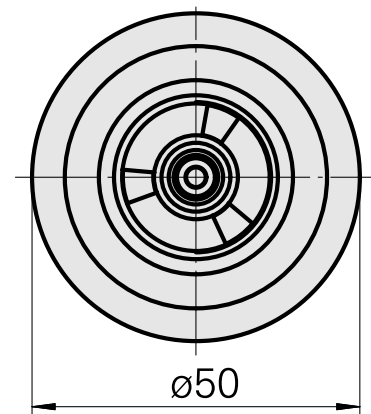
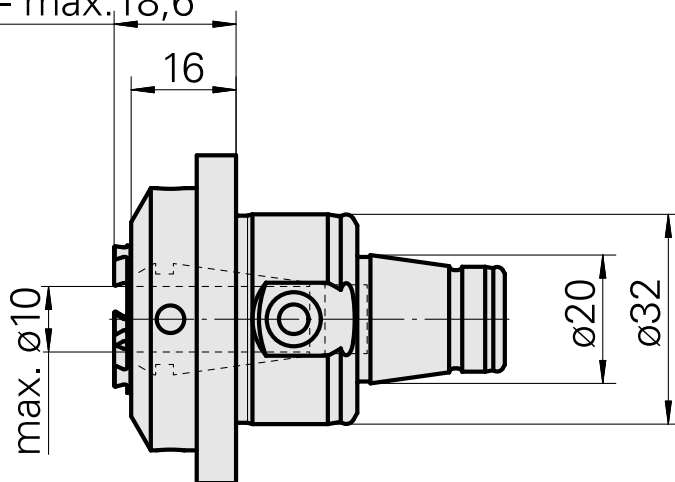
WFB 32-20 ER16, com porca de aperto interna

Caratteristiche tecniche

PF Categoria de acessórios	WFB 32-20
Recepção	ER16
Inserções de troca rápida	pinça de montagem



min.16 - max.18,6



Documenti

Non sono disponibili download per questo prodotto

Accessori

Necessario per l'esercizio

Chave

Id prodotto : 11006246

Id prodotto precedente : 490219.3161

PF Categoria de acessórios Ferramenta	Recepção ER16	Tipo de pinça de aperto ER 16	Ficção do tipo porca Rosca macho
Ferramenta para pinças Chaves de boca			

Accessori opzionali

Tool holder accessories

Porca tensora

Id prodotto : 10911008

Id prodotto precedente : 901939.5161

Categoria acces. portautensile Dado di serraggio	Attacco ER16	Tipo pinza di serraggio ER 16	Tipo dado di serraggio Filettatura esterna
---	-----------------	----------------------------------	---

Altri accessori

Clamping collet

Id prodotto : 10834596

Id prodotto precedente : 901930.1---

Clamping collet

Id prodotto : 10589709

Id prodotto precedente : W99903--

[tapping tool collet ET-1-16](#)

Id prodotto : 10542491

Id prodotto precedente : 3230--

[tapping tool collet](#)

Id prodotto : 10865233

Id prodotto precedente : WZ9990.9506F

[Porta pinça](#)

Id prodotto : 10870393

Id prodotto precedente : W999065-

[Pinça de aperto, selado](#)

Id prodotto : 10433061

Id prodotto precedente : W999083-
