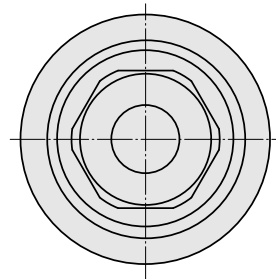
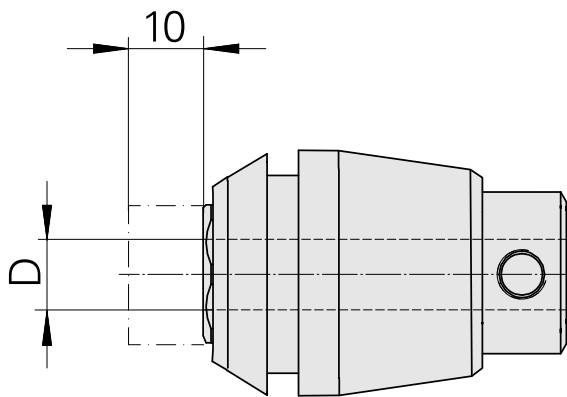


ER-Collet chuck for taps ET 1-32 6.3mm

Technische Daten

WZH Zubehörkategorie	ER-Gewindebohrspannzange
Aufnahme	ER32
Werkzeugaufnahme	6,3mm
Spannzangentyp	ET1-32



10618837
324256

INDEX

Dokumente

Für dieses Produkt sind keine Downloads vorhanden