

Presetting device D80/HSK40

Données techniques

Catégorie d'accessoires P0

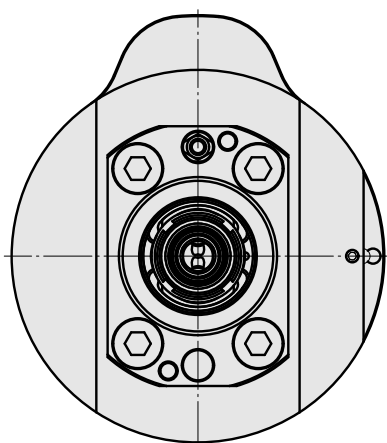
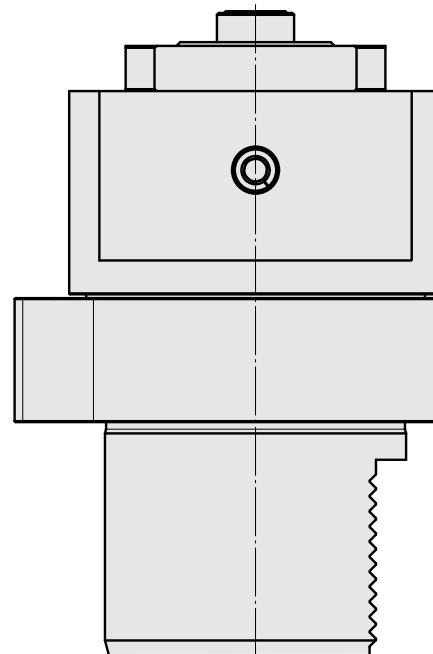
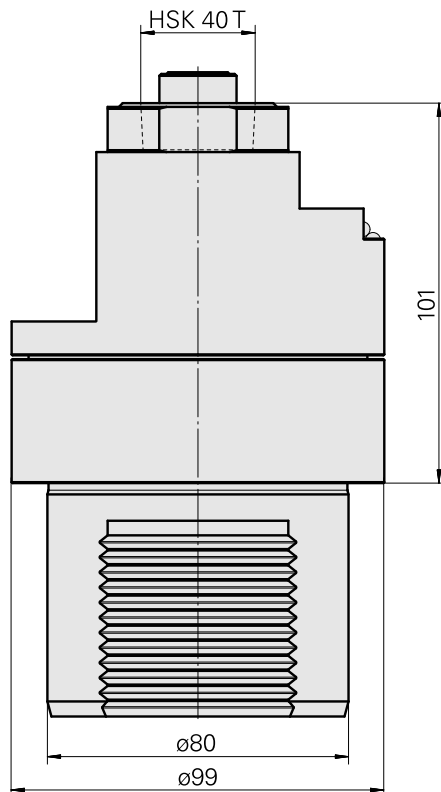
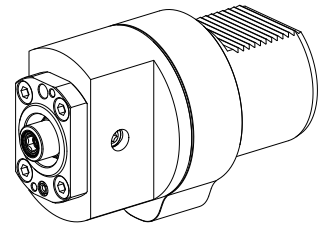
Adapt. appareils de pré réglage

Attachement

D80 pour prépositionnement

Logement d'outils

HSK 40



Documents

Aucun téléchargement n'est disponible pour ce produit