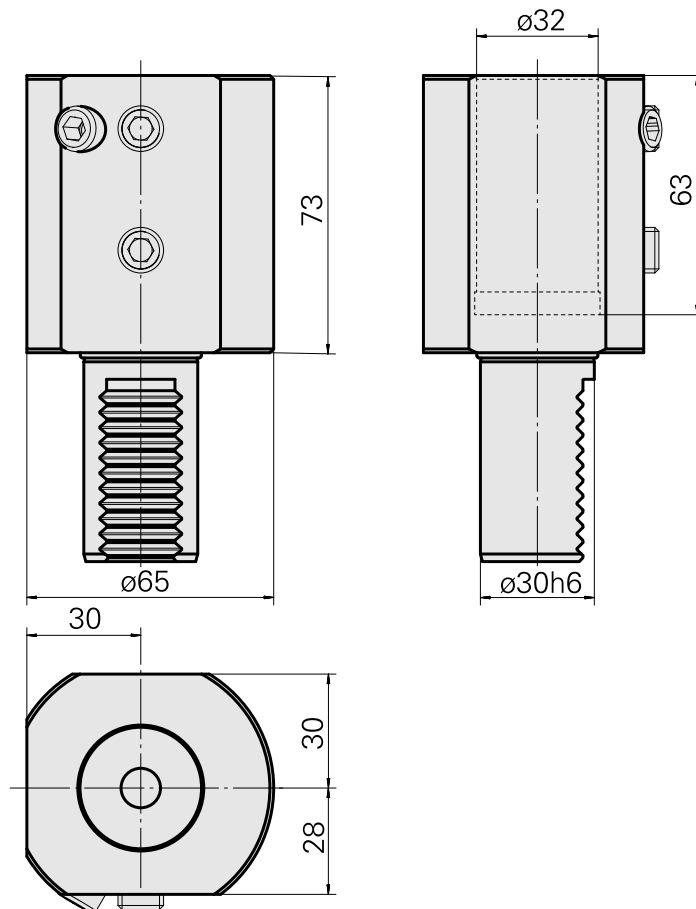
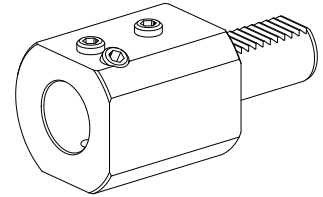


钻头刀架 VDI 30 D32

技术特点

刀柄VDI	VDI 30
驱动装置	非动力式
固定装置VDI	无
冷却	内冷
压力	80 bar
夹具	D32
可翻转 180°	否
Data carrier	检查安装孔
X [mm]	73
Y [mm]	-
Z [mm]	-
INDEX TRAUB产品	IT600 • V100 • V200 • V160C • V160G • V300 • TNA300



文件

没有针对此产品的任何下载

附件

可选附件

其他附件

[带肩安装套 D32](#)

产品ID：10505810

以前的产品ID：W63221.40--
