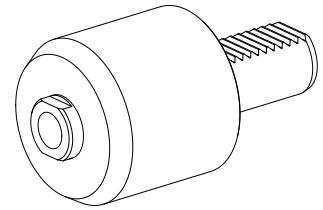


顶针座 VDI 30 D15,4/锥度 1:7,5, 同步运转

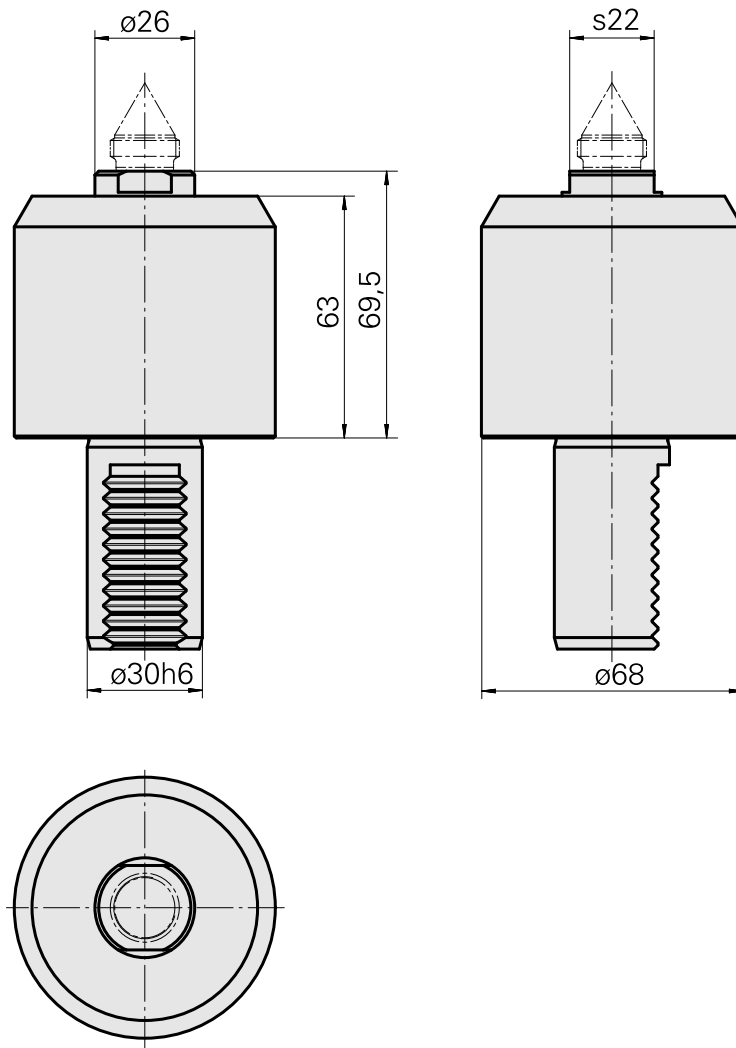
技术特点

刀柄VDI	VDI 30
驱动装置	非动力式
固定装置VDI	无
夹具	D15,4/锥度 1:7,5
可翻转 180°	否
X [mm]	69,5
Y [mm]	-
Z [mm]	-
INDEX TRAUB产品	V100 • V200 • V160C • V160G • V300 • TNA300



备注

顶尖可更换！



文件

没有针对此产品的任何下载

附件

可选附件

其他附件

[Center Kegel 1:7.5](#)

产品ID：10606287

以前的产品ID：W9636-.21--
