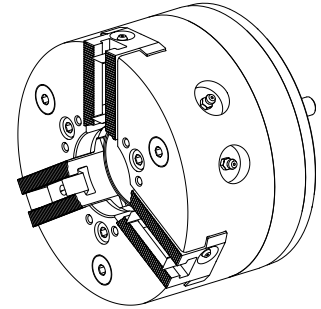


## 3-Backenfutter KFD-HS175 KK 6

### Technische Daten

<b>Produkte INDEX TRAUB</b>	TNX65/42
<b>Spindeldurchlass</b>	65mm
<b>Bearbeitungsseite</b>	Hauptspindel • Gegenspindel
<b>Hersteller Produktlinie</b>	KFD-HS175
<b>Spindelaufnahme</b>	KK 6
<b>Hersteller Produktlinie</b>	Roehm



Für dieses Produkt ist aktuell keine 3-Seiten-Ansicht verfügbar

---

## Dokumente

Für dieses Produkt sind keine Downloads vorhanden

## Zubehör

Optionales Zubehör

### O-Ringe

#### DICHTRING

Artikel-Id : 10969405  
frühere Artikel-Id : 319817

Hersteller Produktlinie  
Trelleborg

TSS Werkstoffnr.  
V80

Schnurstärke  
2 Millimeter

Hersteller Produktlinie  
O-Ring

### Wartungspakete

#### O-RING 75,87x2,62

Artikel-Id : 10674942  
frühere Artikel-Id : 479103.0752

---

#### O-RING 72,75X1,78 V70SH

Artikel-Id : 10840379  
frühere Artikel-Id : 479103.0721

### weiteres Zubehör

#### Backensatz WEICH (3Backen) Id.Nr 046403 (3x 116735)

Artikel-Id : 10645157  
frühere Artikel-Id : 908127.2951

---

#### Gewindebuchse KFD-HS 175 A6

Artikel-Id : 10814016  
frühere Artikel-Id : 468832

---

10572794  
323465

**INDEX**

---

DECKEL VST

Artikel-Id : 10683451  
frühere Artikel-Id : 940779

---

Backen-Ausdrehringe RotorRi L Standard-Umfang bis Ø250mm

Artikel-Id : 10362531  
frühere Artikel-Id : W9991012

---

Backen-Ausdrehringe RotorRi L Premium-Umfang bis Ø250mm

Artikel-Id : 10422192  
frühere Artikel-Id : W9991013

---

SCHLUESSEL-ROHR

Artikel-Id : 10206139  
frühere Artikel-Id : 776192

---