

## Voreinst. SK50/Bohrhaltestück D22mm

### Technische Daten

WZH Zubehörkategorie

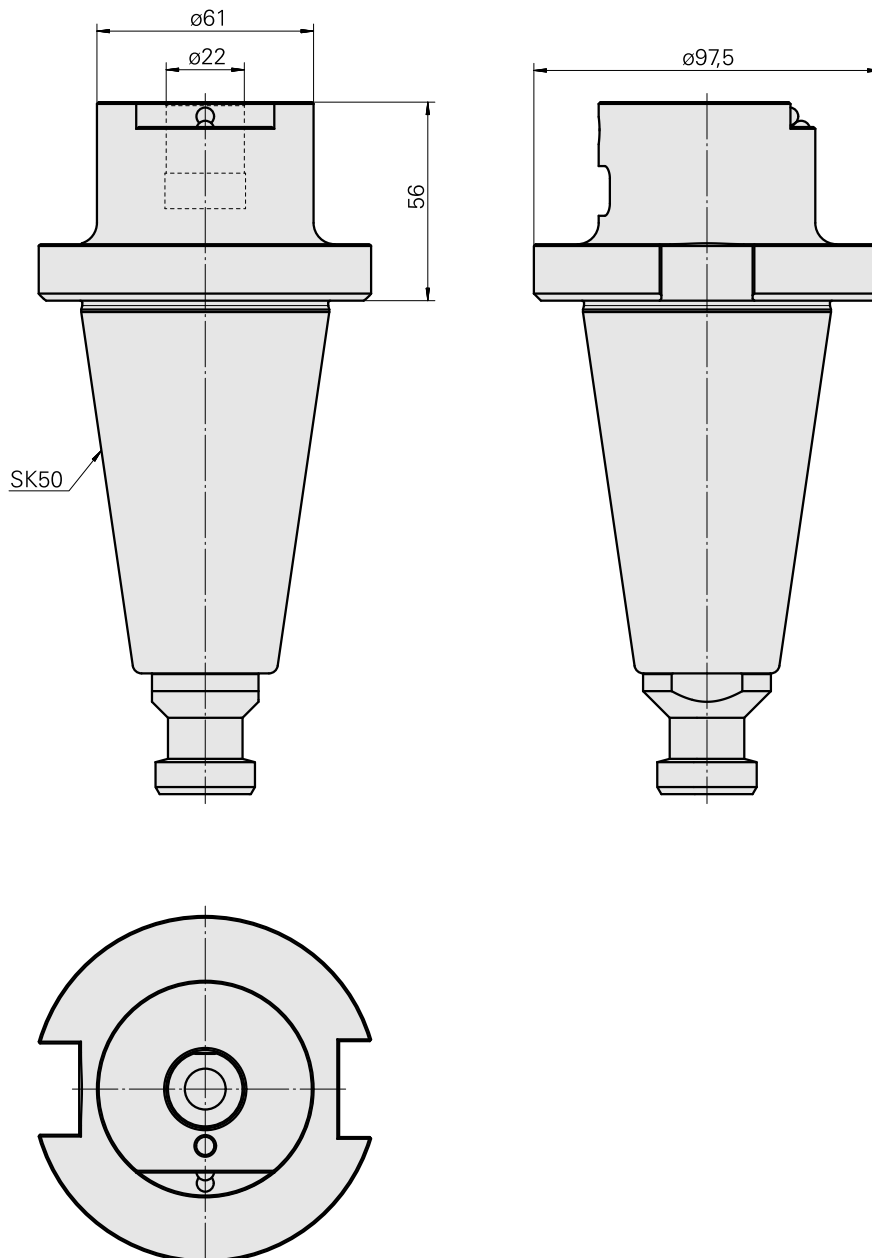
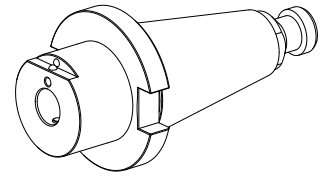
Adapter für Voreinstellgeräte

Aufnahme

SK50 für Voreinstellgeräte

Werkzeugaufnahme

Bohrhaltestück D22mm



## **Dokumente**

Für dieses Produkt sind keine Downloads vorhanden