

## WFB 20-12 D10

### Technische Daten

WZH Zubehörkategorie

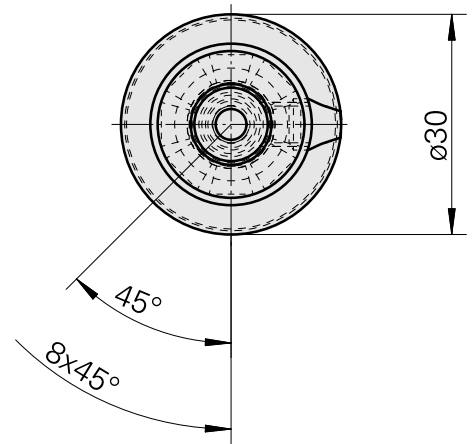
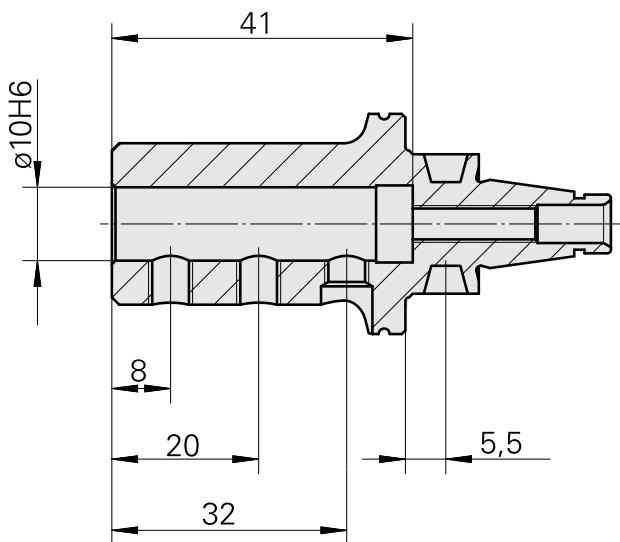
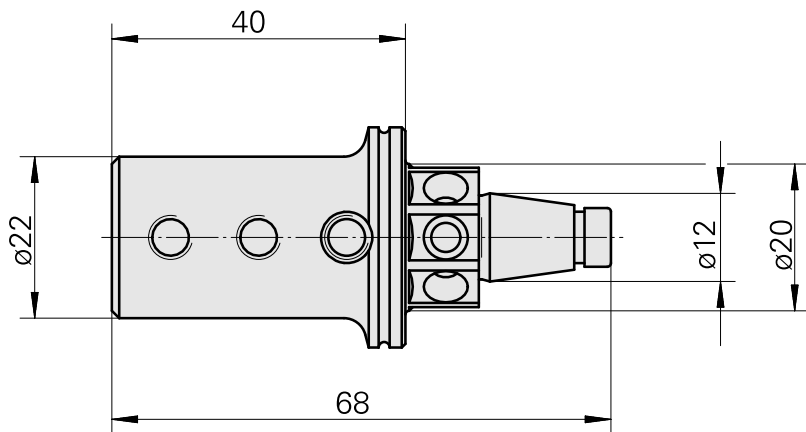
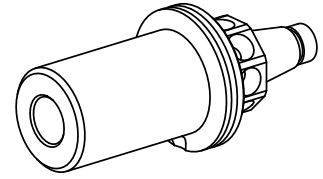
WFB 20-12

Aufnahme

D10

Schnellwechseleinsätze

Ausdrehhalter



---

## Dokumente

Für dieses Produkt sind keine Downloads vorhanden

## Zubehör

Optionales Zubehör

**weiteres Zubehör**

### [Stellschraube M 5x15](#)

Artikel-Id : 10491071  
frühere Artikel-Id : 326794

---

### [Stift-Gewinde 45H M 6x 5 913](#)

Artikel-Id : 10518942  
frühere Artikel-Id : 410156.0605

---