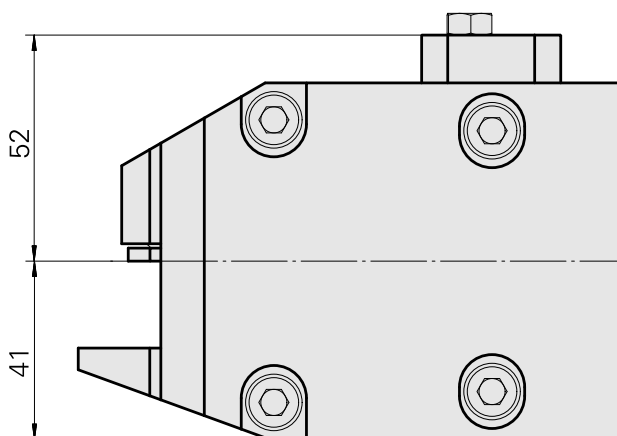
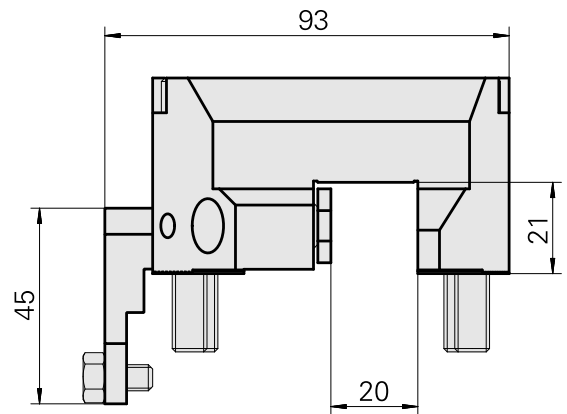
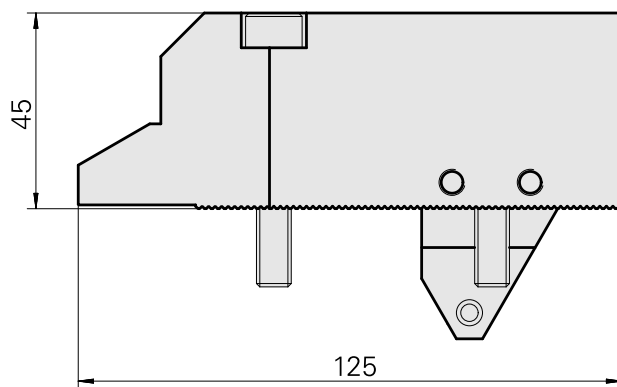
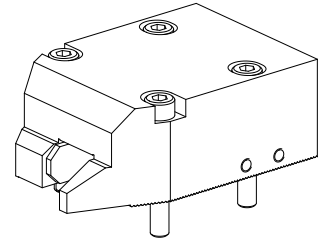


## Stechhaltestück Vierkant 20x20

### Technische Daten

<b>Antrieb</b>	nicht angetrieben
<b>Drehrichtung</b>	Linkslauf
<b>Aufnahme</b>	Vierkant 20x20
<b>X [mm]</b>	125
<b>Y [mm]</b>	–
<b>Z [mm]</b>	45
<b>Produkte INDEX TRAUB</b>	MS52C • MS52-6.3



---

## Dokumente

Für dieses Produkt sind keine Downloads vorhanden

## Zubehör

Optionales Zubehör

### Zubehör für Werkzeughalter

#### [Winkel 20/12 MM, Höhe 8 mm, Breite 8 mm](#)

Artikel-Id : 10271441

frühere Artikel-Id : W63300.0010

WZH Zubehörkategorie	Aufnahme
Ausgleichswinkel	Vierkant 20x20

#### [Winkel 20/16 MM, Höhe 4 mm, Breite 4 mm](#)

Artikel-Id : 10135472

frühere Artikel-Id : W63300.0020

WZH Zubehörkategorie	Aufnahme
Ausgleichswinkel	Vierkant 20x20