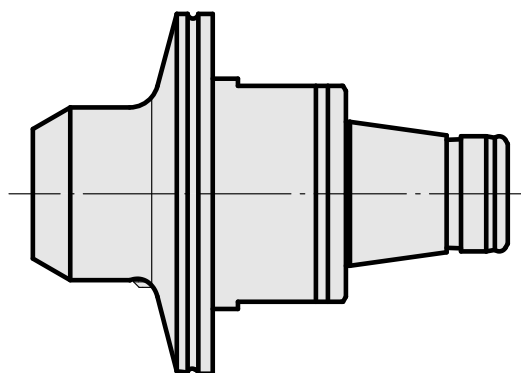
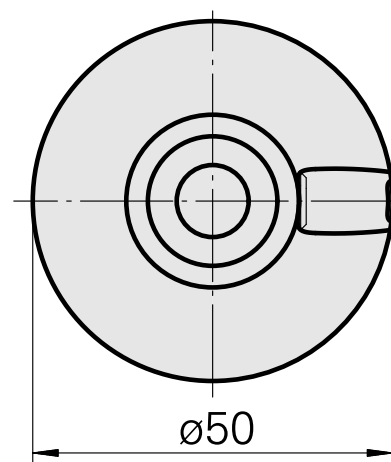
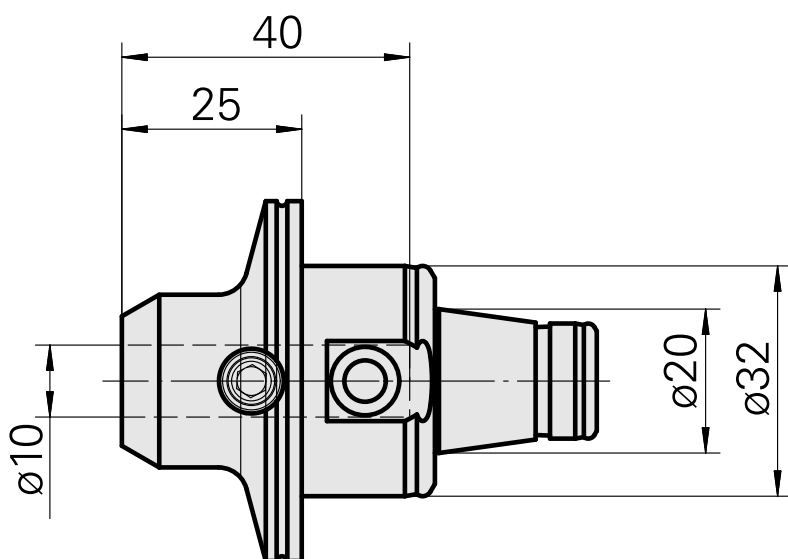
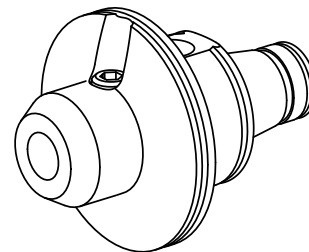


WFB 32-20 D10

Technical data

Categoria acces. portautensile	WFB 32-20
Attacco	D10
Accessorio per cambio rapido	attacco Weldon



10452865
836272

INDEX

Documents

No downloads available for this product