

## WFB 20-12 Hydraulic expansion chuck D6

### Technische Daten

**WZH Zubehörkategorie**

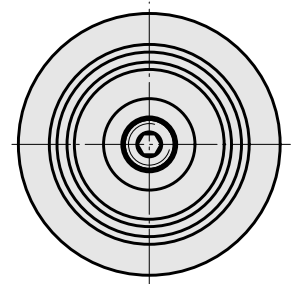
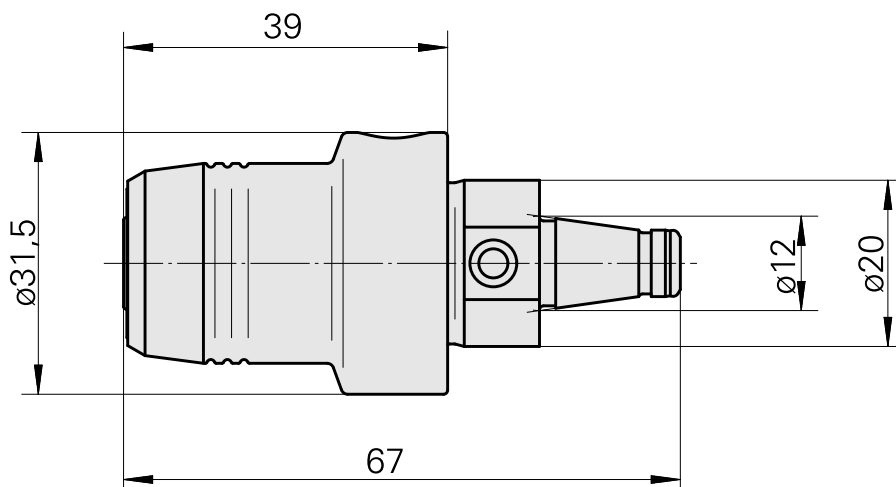
WFB 20-12

**Aufnahme**

Hydrodehn D6

**Schnellwechseleinsätze**

Hydrodehnaufnahme



## **Dokumente**

### **Produkthinweise**

[DE \(pdf\)](#)

[EN \(pdf\)](#)

[FR \(pdf\)](#)